

KALIBER Műszer- és Méréstechnika Kft
Instrument and Measuring Technics Ltd
Instrument und Messtechnik GmbH
Alapítva/Established/Gegründet: 1924

H 1134 Budapest Rózsafa u. 13
Budapest, Pf. 4 H 1553
T: (+361) 350 3133, 340 3718
F: (+361) 450 0756
E-mail : kaliberkft@chello.hu
Honlap: <http://www.kaliberkft.hu>

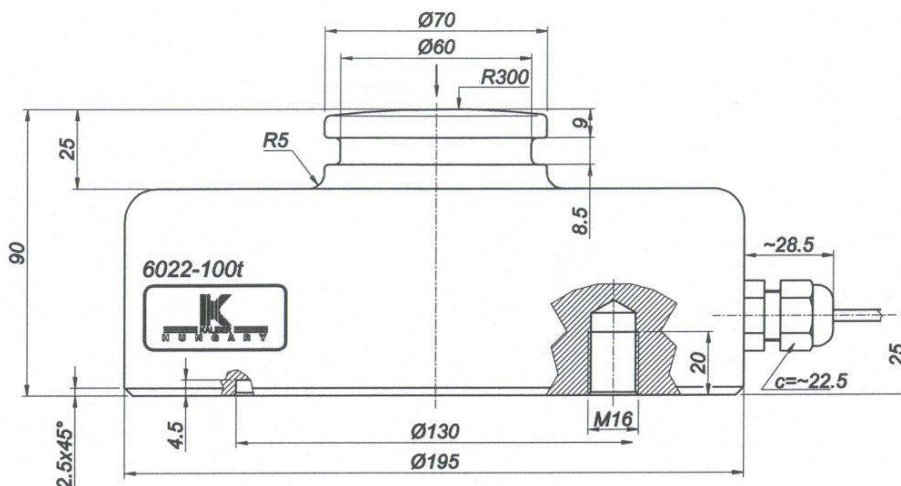


6022 5t-100t

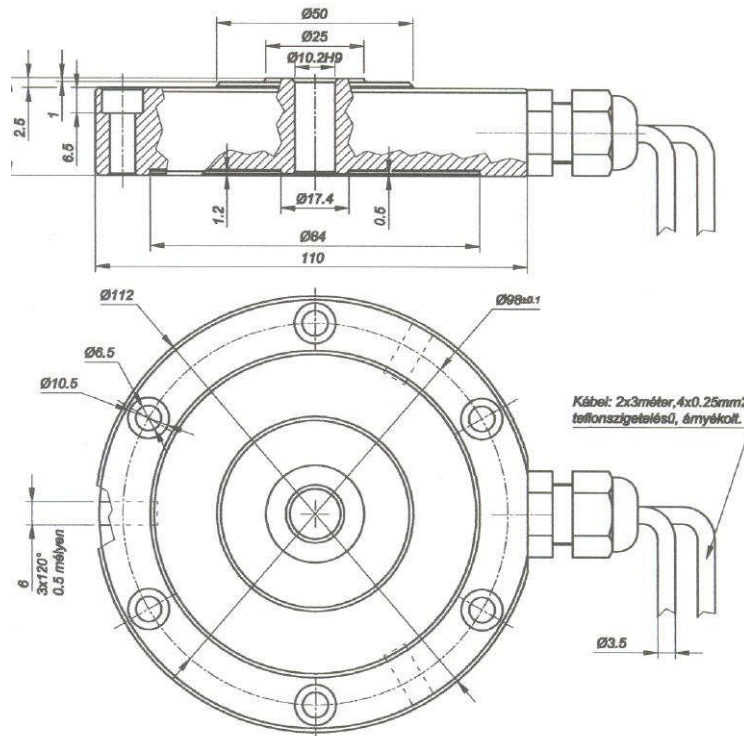


Méréshatár:	5t, 50t, 100t
Pontosság :	0,1 %
Cellatényező:	2 mV/V \pm 0,1%
Nullhelyzet :	\pm 1 %
Nullhelyzet hőmérsékletfüggés:	\pm 0,05 % /10K
Cellatényező hőmérsékletfüggés:	\pm 0,05 % /10K
Linearitás:	\pm 0,1 %
Hiszterézis:	\pm 0,03 %
Ismétlési hiba:	\pm 0,03 %
Kúszás 30 perc alatt:	\pm 0,03 %
Bemeneti ellenállás:	700 ohm \pm 3 ohm
Kimeneti ellenállás:	700 ohm \pm 3 ohm
Szigetelési ellenállás	Min 5 Gohm
Tápfeszültség (javasolt):	5 – 10 V
Tápfeszültség (max.):	15 V
Megengedett túlterhelés:	150 %
Törés határ:	300 %
Védelem:	IP 67

100t



5t



50t

