

KALIBER Műszer- és Méréstechnika Kft
Instrument and Measuring Technics Ltd
Instrument und Messtechnik GmbH
Alapítva/*Established*/Gegründet: 1924

H 1134 Budapest Rózsafa u. 13
Budapest, Pf. 4 H 1553
T: (+361) 350 3133, 340 3718
F: (+361) 450 0756
E-mail : kaliberkft@chello.hu
Honlap: <http://www.kaliberkft.hu>



7920 4t-160t



Méréshatár:	4t, 6,3t, 10t, 16t, 25t, 40t, 63t, 100t, 160t
Pontosság :	0,1 %
Cellatényező:	1 mV/V \pm 0,1%
Nullhelyzet :	\pm 1 %
Nullhelyzet hőmérsékletfüggés:	\pm 0,05 % /10K
Cellatényező hőmérsékletfüggés:	\pm 0,05 % /10K
Linearitás:	\pm 0,1 %
Hiszterézis:	\pm 0,1 %
Ismétlési hiba:	\pm 0,1 %
Kúszás 30 perc alatt:	\pm 0,06 %
Bemeneti ellenállás:	350 vagy 700 ohm \pm 3 ohm
Kimeneti ellenállás:	350 vagy 700 ohm \pm 3 ohm
Szigetelési ellenállás	Min 5 Gohm
Tápfeszültség (javasolt):	6 – 10 V
Tápfeszültség (max.):	12 V
Megengedett túlterhelés:	150 %
Törés határ:	300 %
Védelem:	IP 65

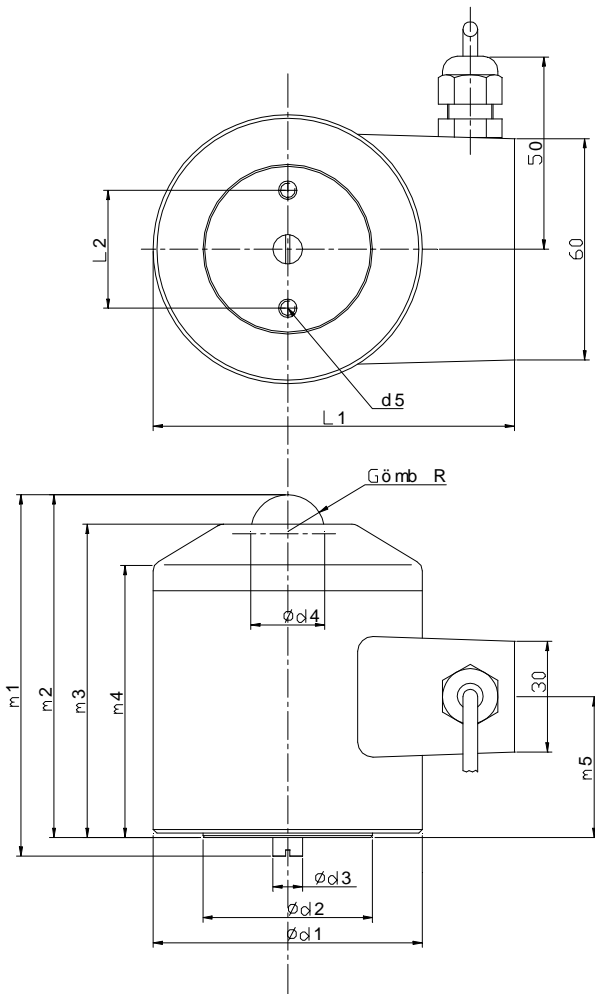


KALIBER Műszer- és Méréstechnika Kft
Instrument and Measuring Technics Ltd
Instrument und Messtechnik GmbH
Alapítva/Established/Gegründet: 1924

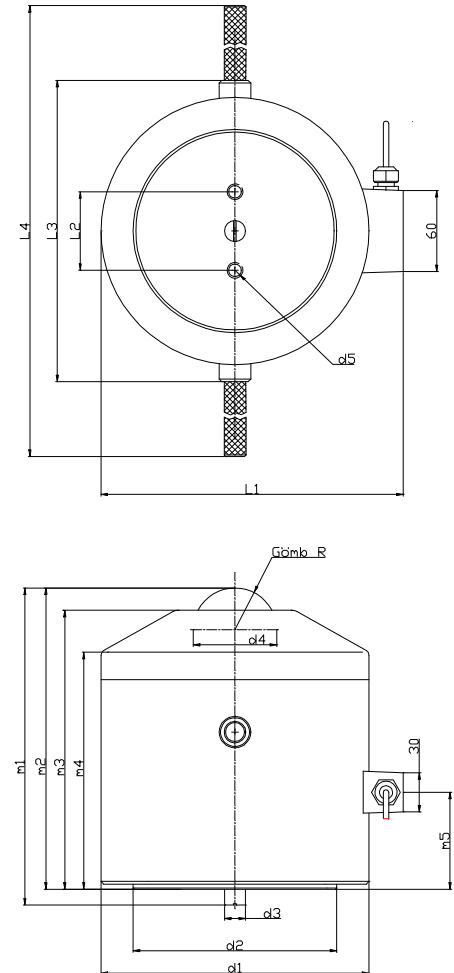
H 1134 Budapest Rózsafa u. 13
Budapest, Pf. 4 H 1553
T: (+361) 350 3133, 340 3718
F: (+361) 450 0756
E-mail : kaliberkft@chello.hu
Honlap: <http://www.kaliberkft.hu>



4t-16t



25t-160t



	Méréshatár				
	4t; 6.3t	10t; 16t	25t; 40t	63t; 100	160t
$\varnothing d_1$	73	100	164	204	204
$\varnothing d_2$	46	57	102	132	155
$\varnothing d_3$	8	12	14	16	16
$\varnothing d_4$	20	32	41.2	63.5	63.5
d_5	M5	M8	M10	M12	M12
L_1	98	125	189	229	229
L_2	32	40	50	60	60
L_3	-	-	190	230	230
L_4	-	-	426	466	466
m_1	98	143	190	242	242
m_2	93	136	180	230	230
m_3	85	127	166	211	213
m_4	74	108	139	179	181
m_5	38	45	52	74	74
R	10	16	20.6	31.7	31.7