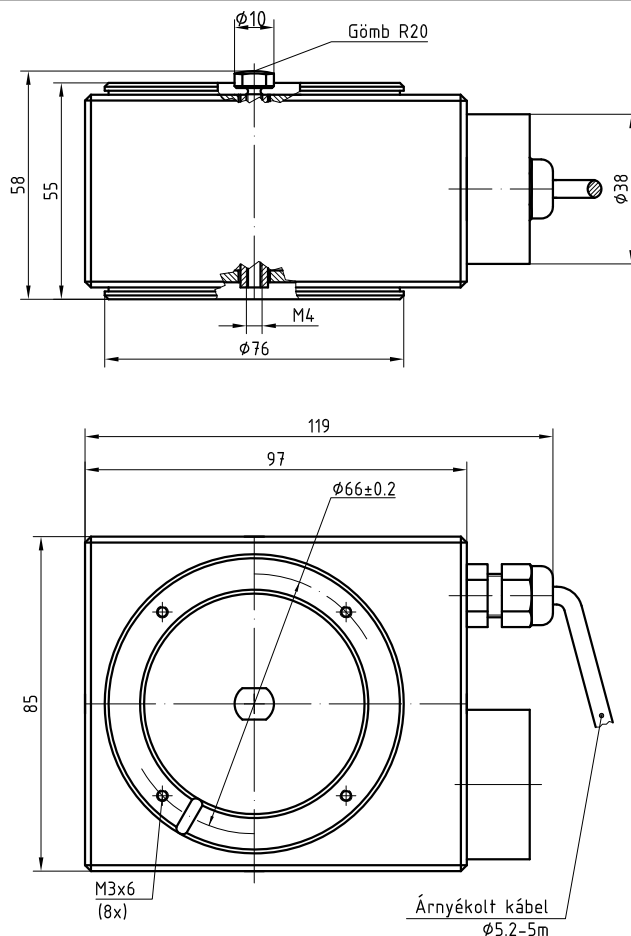




KALIBER
 Műszer és Méréstechnika Kft.
 Instrument and Measuring Technics Ltd.
 Instrument und Messtechnik GmbH.
 Alapítva /Established / Gegründet
 1924

H1134 Budapest XIII. Rózsafa u. 13.
 Budapest Pf. 4 H-1553
 Tel: (+361) 350 3133; 340 3718
 Fax: (+361) 450 0756
 E-mail: kaliberkft@chello.hu
 http://www.kaliberkft.hu



MŰSZAKI ADATOK

Pontossági osztály	:	0.05	0.1
Névleges terhelés	kg :	1; 1.6; 2; 2.5; 4; 5; 6.3	
Cellatényező	mV/V :	2.0 \pm 0.1%	
Nullhelyzet	% :	< \pm 1	
Nullhelyzet hőm. függés	% /10 K :	< \pm 0.05	
Cellatényező hőm. függés	% /10 K :	< \pm 0.05	
Linearitási hiba	% :	< \pm 0.05	< \pm 0.1
Hiszterézis hiba	% :	< \pm 0.05	< \pm 0.1
Ismétlési hiba	% :	< \pm 0.03	
Kúszás 30 perc alatt	% :	< \pm 0.04	< \pm 0.06
Bemeneti ellenállás	ohm :	350 \pm 3	
Kimeneti ellenállás	ohm :	350 \pm 3	
Ajánlott tápfeszültség	V :	5-10	
Maximális tápfeszültség	V :	12	
Szigetelési ellenállás	Gohm :	min. 5	
Névleges hőmérséklet határ	°C :	-10....+40	
Működési hőmérséklet határ	°C :	-20....+65	
Tárolási hőmérséklet határ	°C :	-30....+85	
Megengedett túlterhelés	% :	150	
Törési határ	% :	min. 300	
Védettség	:	IP 65	

Mérőcella 7926