

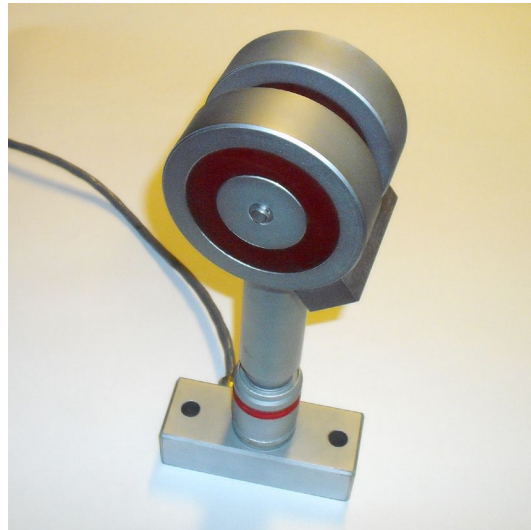


KALIBER Műszer- és Méréstechnika Kft  
Instrument and Measuring Technics Ltd  
Instrument und Messtechnik GmbH  
Alapítva/Established/Gegründet: 1924

H 1134 Budapest Rózsafa u. 13  
Budapest, Pf. 4 H 1553  
T: (+361) 350 3133, 340 3718  
F: (+361) 450 0756  
E-mail : [kaliber@kaliberkft.hu](mailto:kaliber@kaliberkft.hu)  
Honlap: <http://www.kaliberkft.hu>



## 7936 20kg-500kg



Méréshatár:	20kg, 50kg, 63kg, 85kg, 100kg, 160kg, 173,9kg, 200kg, 250kg, 266kg, 300kg, 318,6kg, 400kg, 500kg
Pontosság :	0,1 %
Cellatényező:	2 mV/V $\pm$ 0,1%
Nullhelyzet :	$\pm$ 1 %
Nullhelyzet hőmérsékletfüggés:	$\pm$ 0,05 % /10K
Cellatényező hőmérsékletfüggés:	$\pm$ 0,05 % /10K
Linearitás:	$\pm$ 0,1 %
Hiszterézis:	$\pm$ 0,1 %
Ismétlési hiba:	$\pm$ 0,03 %
Kúszás 30 perc alatt:	$\pm$ 0,06 %
Bemeneti ellenállás:	350 ohm $\pm$ 3 ohm
Kimeneti ellenállás:	350 ohm $\pm$ 3 ohm
Szigetelési ellenállás	Min 5 Gohm
Tápfeszültség (javasolt):	10 V
Tápfeszültség (max.):	12 V
Megengedett túlterhelés:	150 %
Törés határ:	300 %
Védelem:	IP 65

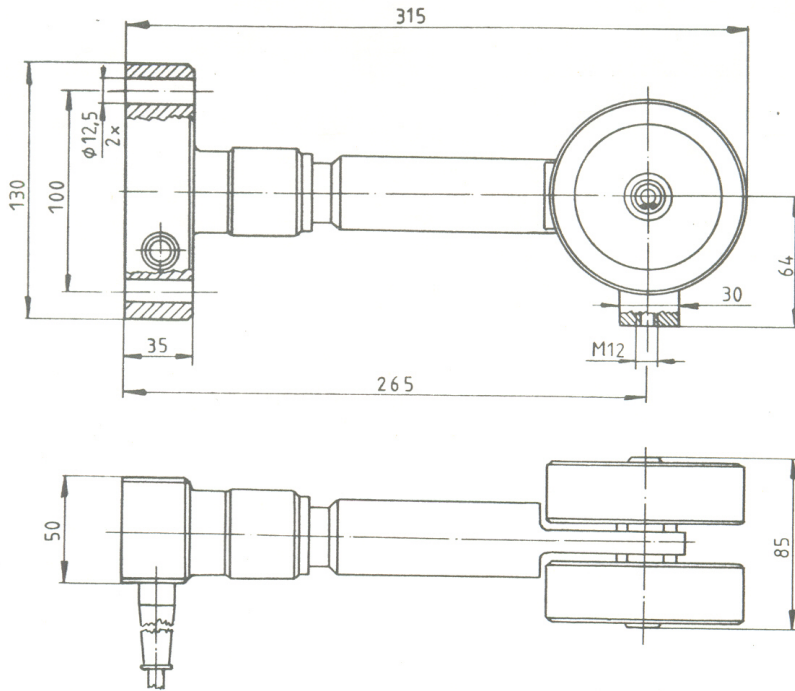


KALIBER Műszer- és Méréstechnika Kft  
Instrument and Measuring Technics Ltd  
Instrument und Messtechnik GmbH  
Alapítva/Established/Geçründet: 1924

H 1134 Budapest Rózsafa u. 13  
Budapest, Pf. 4 H 1553  
T: (+361) 350 3133, 340 3718  
F: (+361) 450 0756  
E-mail : [kaliber@kaliberkft.hu](mailto:kaliber@kaliberkft.hu)  
Honlap: <http://www.kaliberkft.hu>



### 20kg-100kg



### 160kg-500kg

