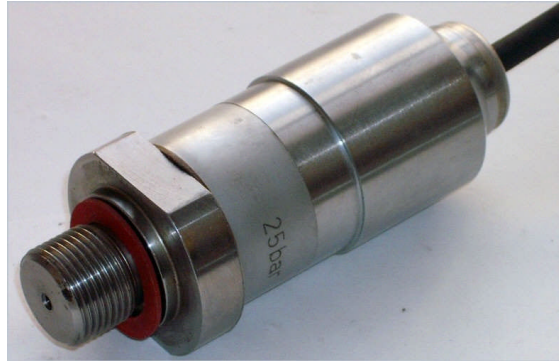


KALIBER Műszer- és Méréstechnika Kft  
Instrument and Measuring Technics Ltd  
Instrument und Messtechnik GmbH  
Alapítva/Established/Gegründet: 1924

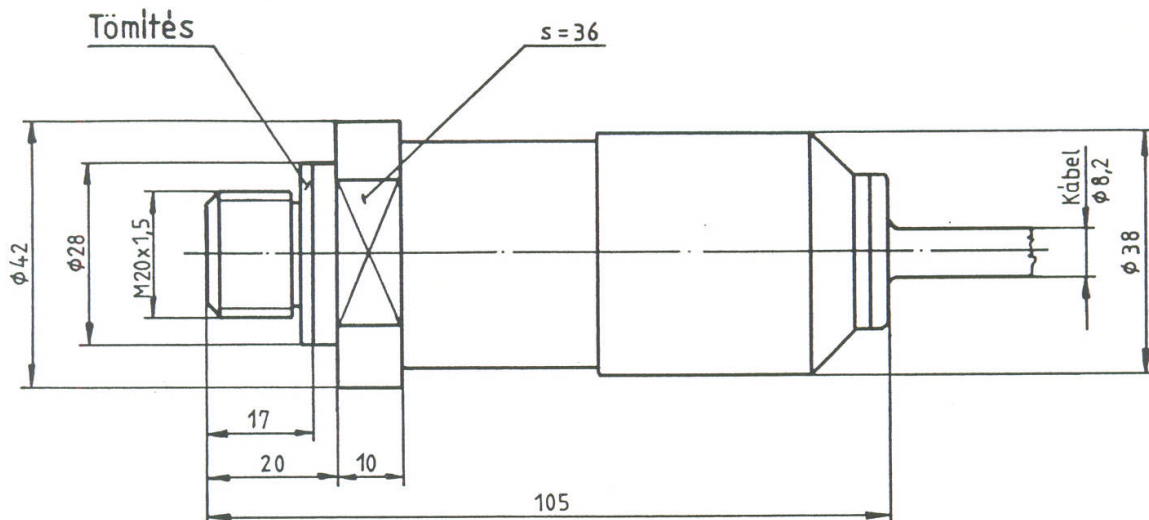
H 1134 Budapest Rózsafa u. 13  
Budapest, Pf. 4 H 1553  
T: (+361) 350 3133, 340 3718  
F: (+361) 450 0756  
E-mail : [kaliberkft@chello.hu](mailto:kaliberkft@chello.hu)  
Honlap: <http://www.kaliberkft.hu>

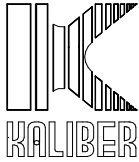


## 7937 10bar-25bar



Méréshatár:	10bar, 16bar, 20bar, 25bar
Pontosság :	0,1 %
Cellatényező:	2 mV/V $\pm$ 0,1%
Nullhelyzet :	$\pm$ 1 %
Nullhelyzet hőmérsékletfüggés:	$\pm$ 0,05 % /10K
Cellatényező hőmérsékletfüggés:	$\pm$ 0,05 % /10K
Linearitás:	$\pm$ 0,1 %
Hiszterézis:	$\pm$ 0,1 %
Ismétlési hiba:	$\pm$ 0,1 %
Kúszás 30 perc alatt:	$\pm$ 0,06 %
Bemeneti ellenállás:	350 $\pm$ 3 ohm
Kimeneti ellenállás:	350 $\pm$ 3 ohm
Szigetelési ellenállás	Min 5 Gohm
Tápfeszültség (javasolt):	6 – 10 V
Tápfeszültség (max.):	12 V
Megengedett túlterhelés:	150 %
Törés határ:	300 %
Védelem:	IP 65





KALIBER Műszer- és Méréstechnika Kft  
Instrument and Measuring Technics Ltd  
Instrument und Messtechnik GmbH  
Alapítva/Established/Gegründet: 1924

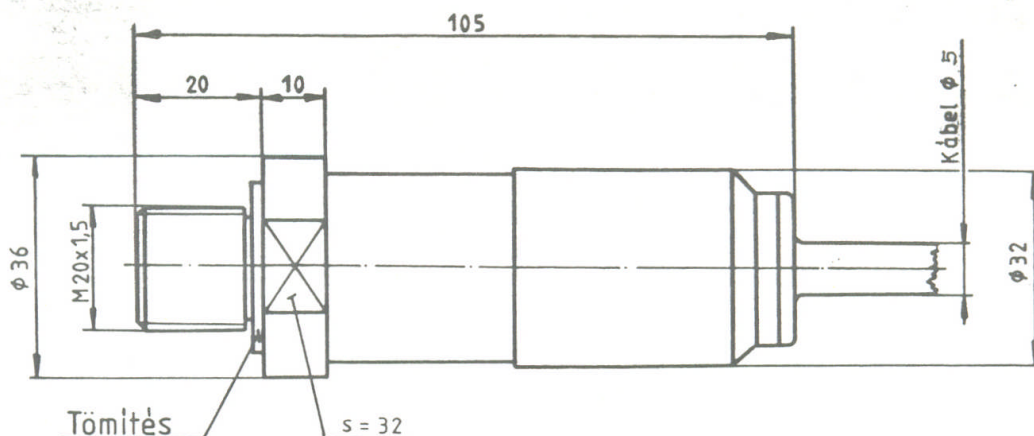
H 1134 Budapest Rózsa u. 13  
Budapest, Pf. 4 H 1553  
T: (+361) 350 3133, 340 3718  
F: (+361) 450 0756  
E-mail : [kaliberkft@chello.hu](mailto:kaliberkft@chello.hu)  
Honlap: <http://www.kaliberkft.hu>

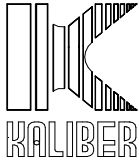


## 7937 40bar-63bar



Méréshatár:	40bar, 50bar, 63bar
Pontosság :	0,1 %
Cellatényező:	2 mV/V $\pm$ 0,1%
Nullhelyzet :	$\pm$ 1 %
Nullhelyzet hőmérsékletfüggés:	$\pm$ 0,05 % /10K
Cellatényező hőmérsékletfüggés:	$\pm$ 0,05 % /10K
Linearitás:	$\pm$ 0,1 %
Hiszterézis:	$\pm$ 0,1 %
Ismétlési hiba:	$\pm$ 0,1 %
Kúszás 30 perc alatt:	$\pm$ 0,06 %
Bemeneti ellenállás:	350 $\pm$ 3 ohm
Kimeneti ellenállás:	350 $\pm$ 3 ohm
Szigetelési ellenállás	Min 5 Gohm
Tápfeszültség (javasolt):	6 – 10 V
Tápfeszültség (max.):	12 V
Megengedett túlterhelés:	150 %
Törés határ:	300 %
Védelem:	IP 65





KALIBER Műszer- és Méréstechnika Kft  
Instrument and Measuring Technics Ltd  
Instrument und Messtechnik GmbH  
Alapítva/Established/Gegründet: 1924

H 1134 Budapest Rózsa u. 13  
Budapest, Pf. 4 H 1553  
T: (+361) 350 3133, 340 3718  
F: (+361) 450 0756  
E-mail : [kaliberkft@chello.hu](mailto:kaliberkft@chello.hu)  
Honlap: <http://www.kaliberkft.hu>



## 7937 100bar-500bar



Méréshatár:	100bar, 160bar, 200bar, 250bar, 400bar, 500bar
Pontosság :	0,1 %
Cellatényező:	2 mV/V $\pm$ 0,1%
Nullhelyzet :	$\pm$ 1 %
Nullhelyzet hőmérsékletfüggés:	$\pm$ 0,05 % /10K
Cellatényező hőmérsékletfüggés:	$\pm$ 0,05 % /10K
Linearitás:	$\pm$ 0,1 %
Hiszterézis:	$\pm$ 0,1 %
Ismétlési hiba:	$\pm$ 0,1 %
Kúszás 30 perc alatt:	$\pm$ 0,06 %
Bemeneti ellenállás:	350 $\pm$ 3 ohm
Kimeneti ellenállás:	350 $\pm$ 3 ohm
Szigetelési ellenállás	Min 5 Gohm
Tápfeszültség (javasolt):	6 – 10 V
Tápfeszültség (max.):	12 V
Megengedett túlterhelés:	150 %
Törés határ:	300 %
Védelem:	IP 65

