

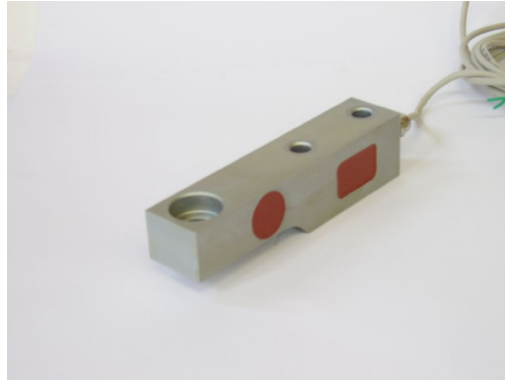


KALIBER Műszer- és Méréstechnika Kft
Instrument and Measuring Technics Ltd
Instrument und Messtechnik GmbH
Alapítva/*Established*/Gegründet: 1924

H 1134 Budapest Rózsafa u. 13
Budapest, Pf. 4 H 1553
T: (+361) 350 3133, 340 3718
F: (+361) 450 0756
E-mail : kaliber@kaliberkft.hu
Honlap: <http://www.kaliberkft.hu>

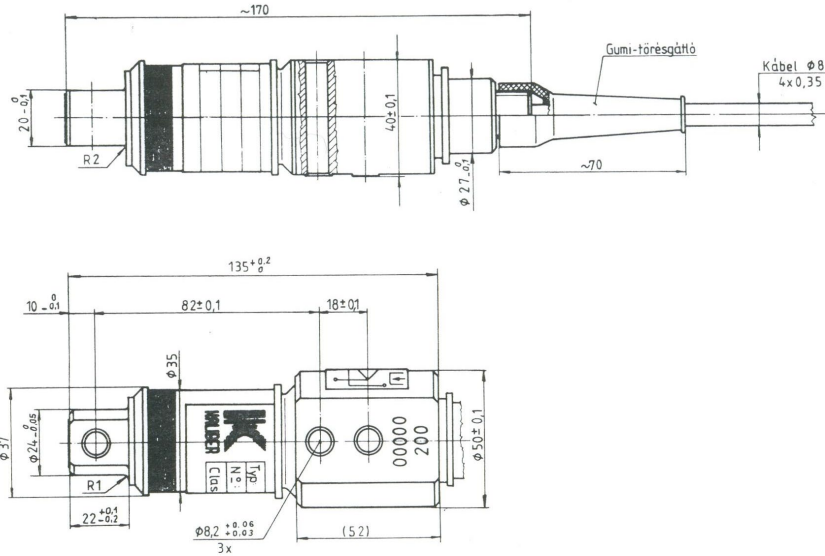


7960 100kg-10t

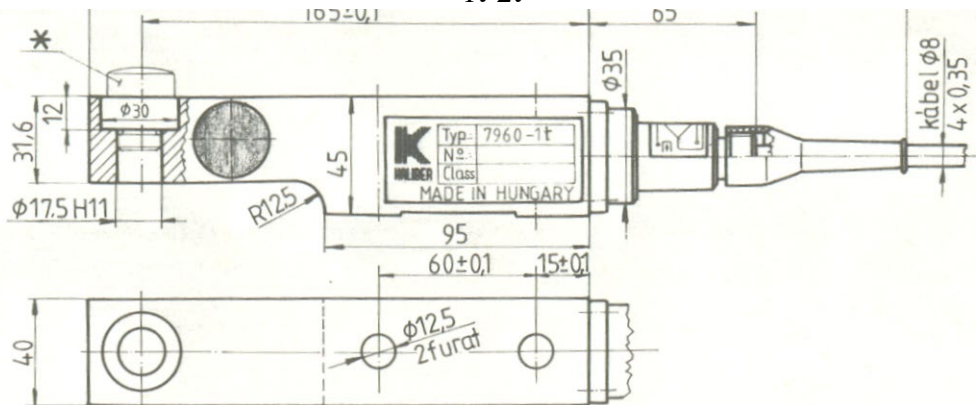


Méréshatár:	100kg, 200kg, 1t, 2t, 5t, 10t
Pontosság :	0,05 %
Cellatényező:	2 mV/V \pm 0,1 %
Nullhelyzet:	1 %
Nullhelyzet hőmérsékletfüggés:	0,05 %
Cellatényező hőmérsékletfüggés:	0,05 %
Linearitás:	0,05 %
Hiszterézis:	0,05 %
Ismétlési hiba:	0,03 %
Kúszás 30 perc alatt:	0,04 %
Bemeneti ellenállás:	350 ohm \pm 3 ohm
Kimeneti ellenállás:	350 ohm \pm 3 ohm
Szigetelési ellenállás	Min 5 Gohm
Tápfeszültség (javasolt):	6-10 V
Tápfeszültség (max.):	12 V
Megengedett túlterhelés:	150 %
Törés határ:	300 %
Védelem:	IP 65

100kg-200kg



1t-2t



10t

