

KALIBER Műszer- és Méréstechnika Kft
Instrument and Measuring Technics Ltd
Instrument und Messtechnik GmbH
Alapítva/*Established*/Gegründet: 1924

H 1134 Budapest Rózsafa u. 13
Budapest, Pf. 4 H 1553
T: (+361) 350 3133, 340 3718
F: (+361) 450 0756
E-mail : kaliberkft@chello.hu
Honlap: <http://www.kaliberkft.hu>

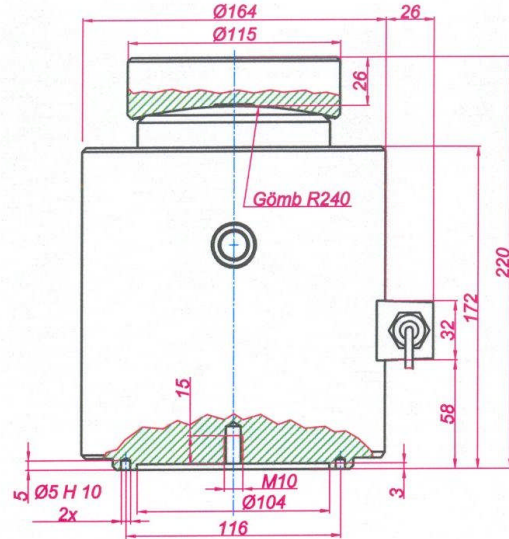
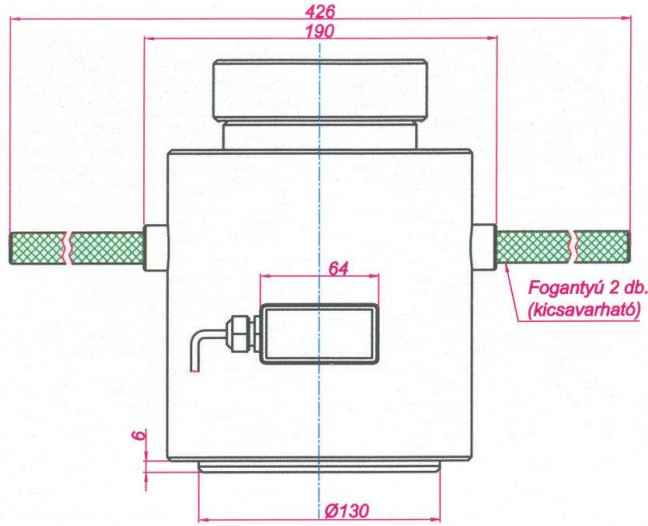


7964/2k 10t-160t



Méréshatár:	10t, 16t, 20t, 25t, 40t, 63t, 100t, 160t
Pontosság :	0,1 %
Cellatényező:	2 mV/V \pm 0,1 %
Nullhelyzet:	1 %
Nullhelyzet hőmérsékletfüggés:	0,05 %
Cellatényező hőmérsékletfüggés:	0,05 %
Linearitás:	0,1 %
Hiszterézis:	0,1 %
Ismétlési hiba:	0,05 %
Kúszás 30 perc alatt:	0,06 %
Bemeneti ellenállás:	700 ohm \pm 5 ohm
Kimeneti ellenállás:	700ohm \pm 5 ohm
Szigetelési ellenállás	Min 5 Gohm
Tápfeszültség (javasolt):	6 – 10 V
Tápfeszültség (max.):	12 V
Megengedett túlterhelés:	150 %
Törés határ:	300 %
Védelem:	IP 65

10t-100t



160t

