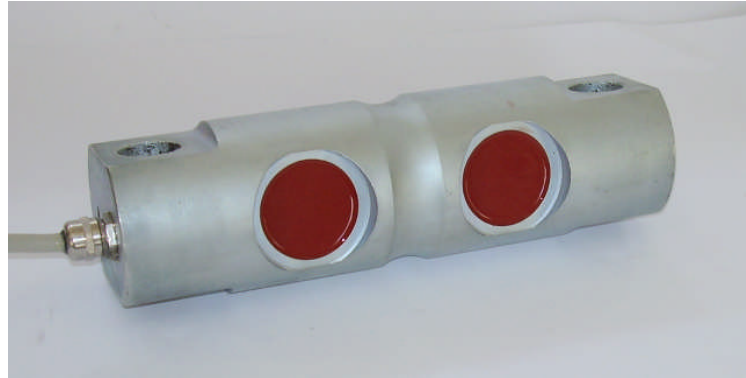


KALIBER Műszer- és Méréstechnika Kft  
Instrument and Measuring Technics Ltd  
Instrument und Messtechnik GmbH  
Alapítva/*Established*/Gegründet: 1924

H 1134 Budapest Rózsafa u. 13  
Budapest, Pf. 4 H 1553  
T: (+361) 350 3133, 340 3718  
F: (+361) 450 0756  
E-mail : [kaliberkft@chello.hu](mailto:kaliberkft@chello.hu)  
Honlap: <http://www.kaliberkft.hu>



## 7965 2,5t-25t



Méréshatár:	2,5t, 5t 10,t, 20t, 25t,	
Pontosság :	C1	C3
Cellatényező:	2 mV/V $\pm$ 0,1 %	2 mV/V $\pm$ 0,1 %
Nullhelyzet:	1 %	1 %
Nullhelyzet hőmérsékletfüggés:	0,03 %	0,014 %
Cellatényező hőmérsékletfüggés:	0,04 %	0,014 %
Linearitás:	0,03 %	0,017 %
Hiszterézis:	0,03 %	0,017 %
Ismétlési hiba:	0,03 %	0,015 %
Kúszás 30 perc alatt:	0,05 %	0,025 %
Bemeneti ellenállás:	700 ohm $\pm$ 5 ohm	
Kimeneti ellenállás:	700 ohm $\pm$ 5 ohm	
Szigetelési ellenállás	Min 5 Gohm	
Tápfeszültség (javasolt):	6 – 10 V	
Tápfeszültség (max.):	12 V	
Megengedett túlterhelés:	150 %	
Törés határ:	300 %	
Védelem:	IP 65	

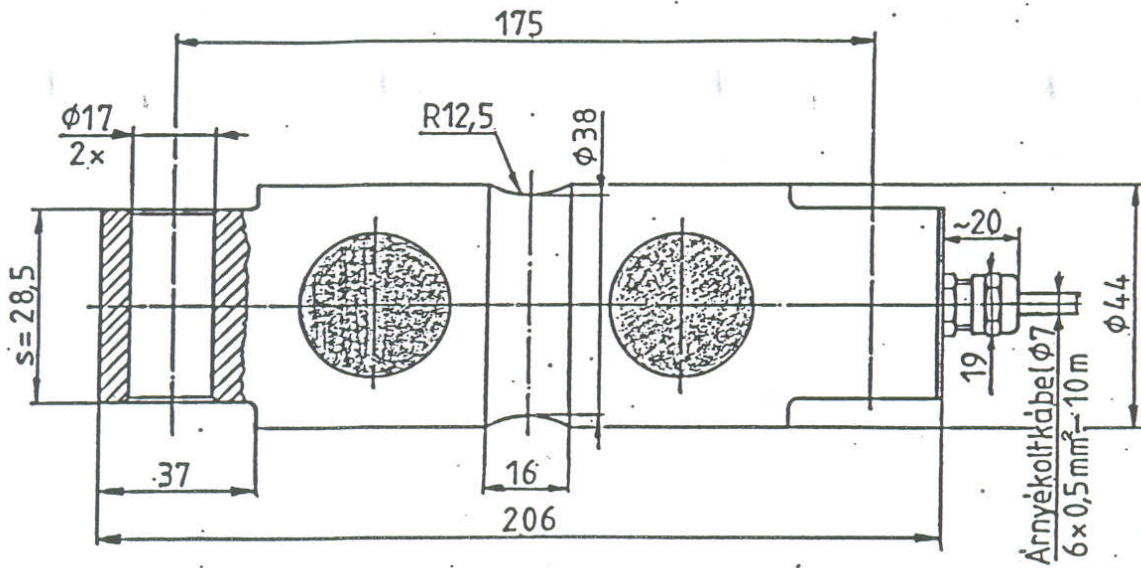


KALIBER Műszer- és Méréstechnika Kft  
Instrument and Measuring Technics Ltd  
Instrument und Messtechnik GmbH  
Alapítva/Established/Gegründet: 1924

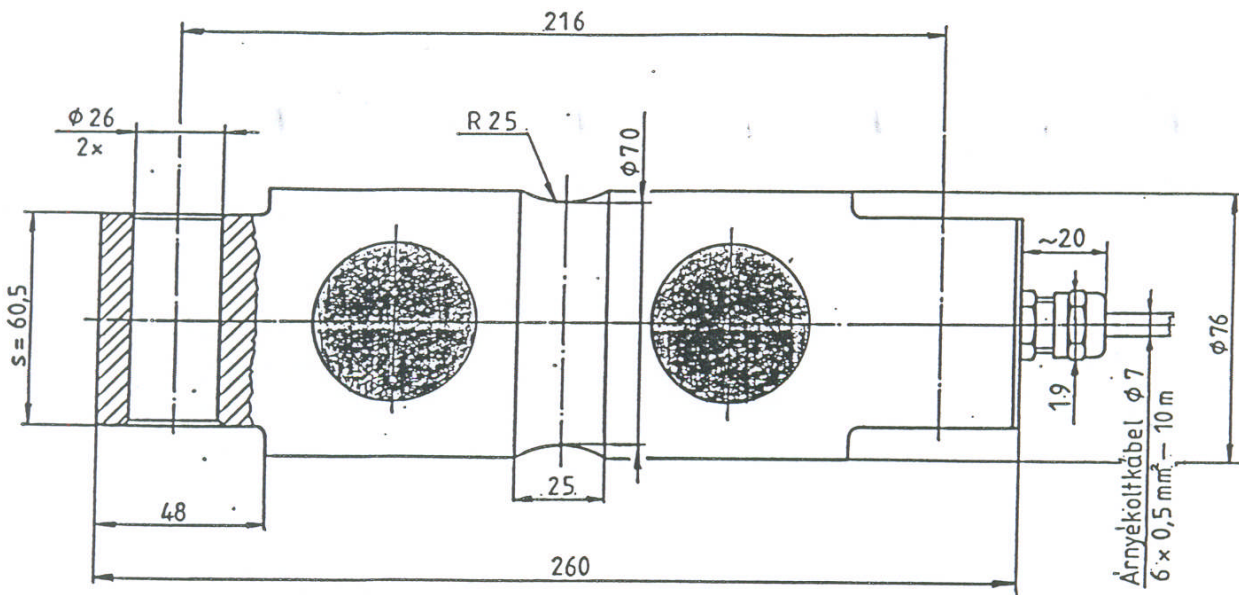
H 1134 Budapest Rózsa u. 13  
Budapest, Pf. 4 H 1553  
T: (+361) 350 3133, 340 3718  
F: (+361) 450 0756  
E-mail : [kaliberkft@chello.hu](mailto:kaliberkft@chello.hu)  
Honlap: <http://www.kaliberkft.hu>



2,5t-10t



10t-25t



10t