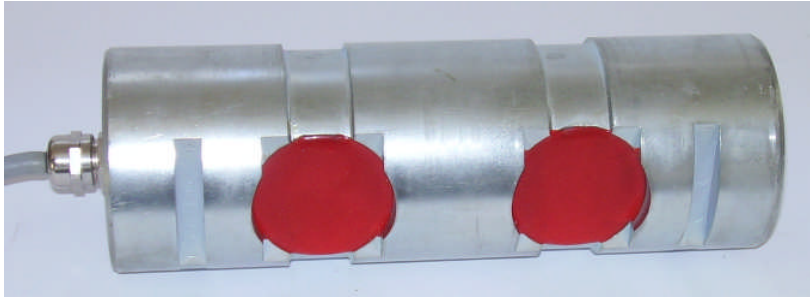


KALIBER Műszer- és Méréstechnika Kft  
Instrument and Measuring Technics Ltd  
Instrument und Messtechnik GmbH  
Alapítva/Established/Gegründet: 1924

H 1134 Budapest Rózsafa u. 13  
Budapest, Pf. 4 H 1553  
T: (+361) 350 3133, 340 3718  
F: (+361) 450 0756  
E-mail : [kaliberkft@chello.hu](mailto:kaliberkft@chello.hu)  
Honlap: <http://www.kaliberkft.hu>

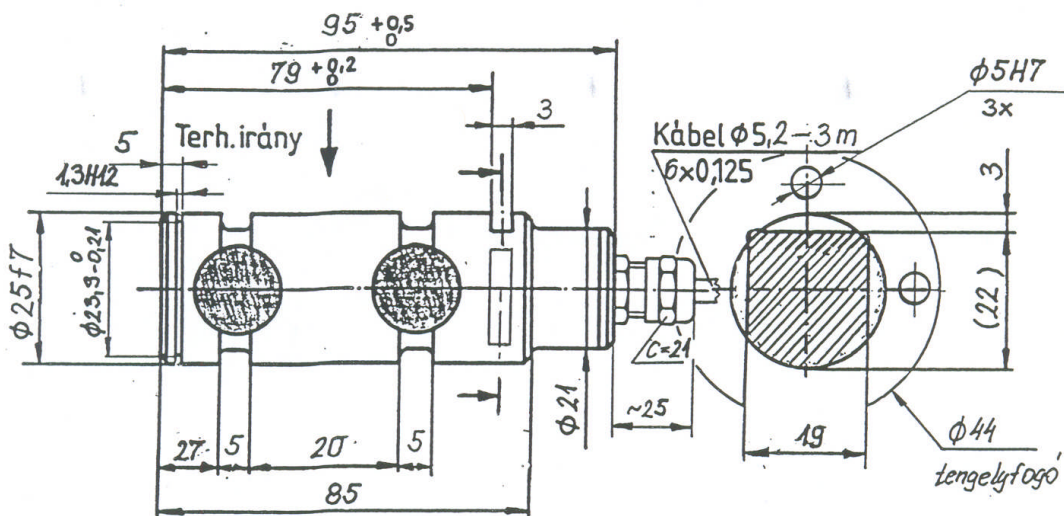


## 7966 2t-320t

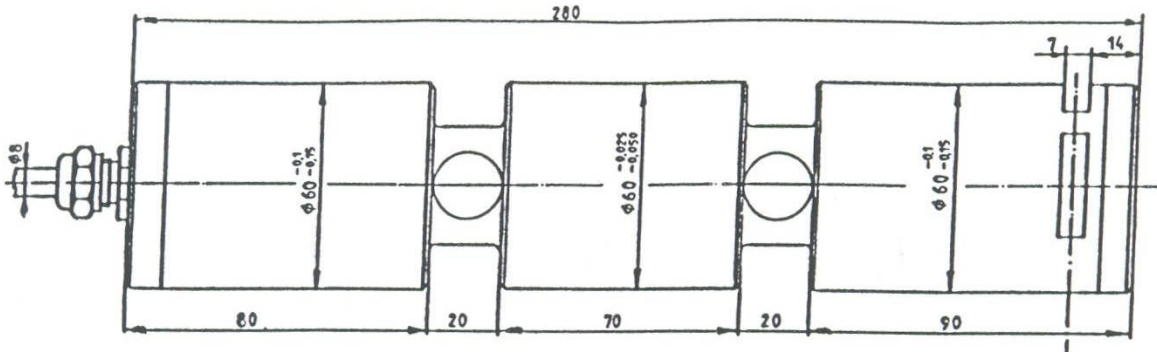


Méréshatár:	2t, 5t, 6,3t, 10t, 20t, 30t, 126t, 200t, 320t
Pontosság :	1 %
Cellatényező:	2 mV/V $\pm$ 0,1%
Nullhelyzet :	$\pm$ 1 %
Nullhelyzet hőmérsékletfüggés:	$\pm$ 0,15 % /10K
Cellatényező hőmérsékletfüggés:	$\pm$ 0,15 % /10K
Linearitás:	$\pm$ 1 %
Hiszterézis:	$\pm$ 1 %
Ismétlési hiba:	$\pm$ 0,5 %
Kúszás 30 perc alatt:	$\pm$ 0,2 %
Bemeneti ellenállás:	700 ohm $\pm$ 5 ohm
Kimeneti ellenállás:	700 ohm $\pm$ 53 ohm
Szigetelési ellenállás	Min 5 Gohm
Tápfeszültség (javasolt):	6 – 10 V
Tápfeszültség (max.):	12 V
Megengedett túlterhelés:	150 %
Törés határ:	300 %
Védelem:	IP 65

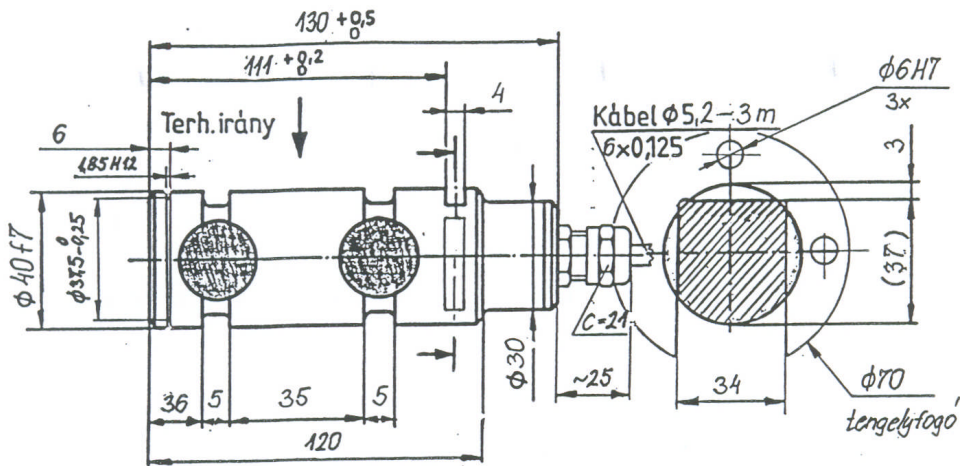
2t



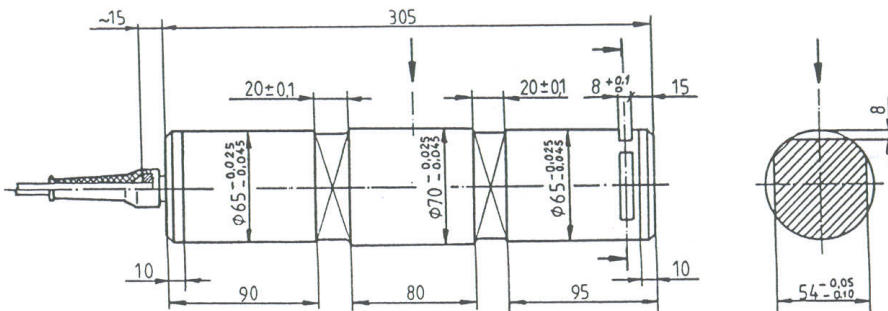
5t



6,3t



10t



30t

