

KALIBER Műszer- és Méréstechnika Kft
Instrument and Measuring Technics Ltd
Instrument und Messtechnik GmbH
Alapítva/*Established*/Gegründet: 1924

H 1134 Budapest Rózsafa u. 13
Budapest, Pf. 4 H 1553
T: (+361) 350 3133, 340 3718
F: (+361) 450 0756
E-mail : kaliberkft@chello.hu
Honlap: <http://www.kaliberkft.hu>



8920 8t-320t



Méréshatár:	8t, 12,6t, 20t, 32t, 50t, 80t, 126t, 200t, 320t
Pontosság :	0,1 %
Cellatényező:	1 mV/V \pm 0,1%
Nullhelyzet :	\pm 1 %
Nullhelyzet hőmérsékletfüggés:	\pm 0,05 % /10K
Cellatényező hőmérsékletfüggés:	\pm 0,05 % /10K
Linearitás:	\pm 0,1 %
Hiszterézis:	\pm 0,1 %
Ismétlési hiba:	\pm 0,1 %
Kúszás 30 perc alatt:	\pm 0,06 %
Bemeneti ellenállás:	350 vagy 700 ohm \pm 3 ohm
Kimeneti ellenállás:	350 vagy 700 ohm \pm 3 ohm
Szigetelési ellenállás	Min 5 Gohm
Tápfeszültség (javasolt):	6 – 10 V
Tápfeszültség (max.):	12 V
Megengedett túlterhelés:	150 %
Törés határ:	300 %
Védelem:	IP 65

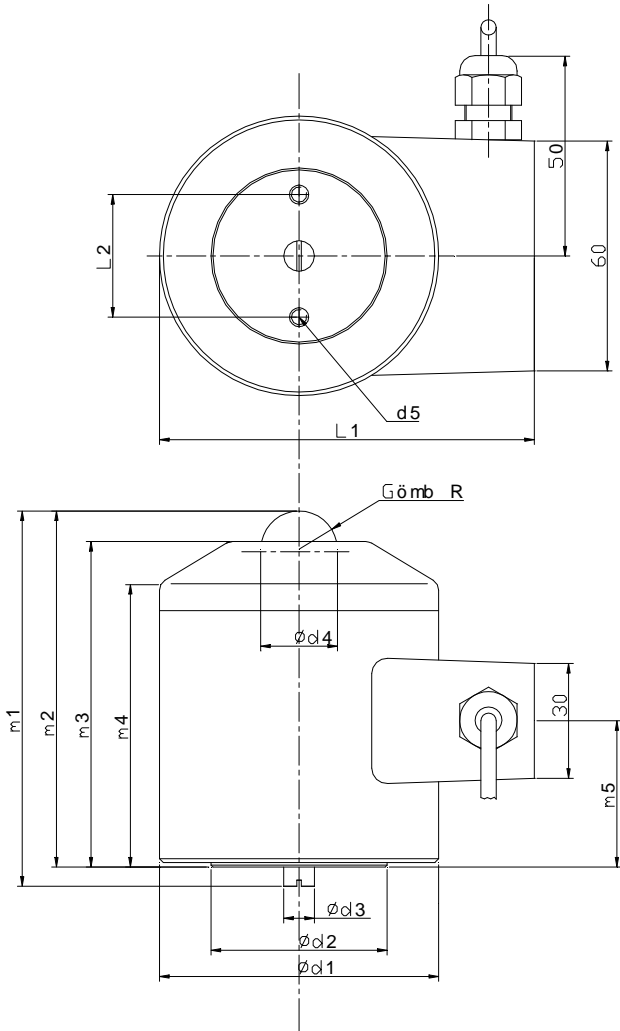


KALIBER Műszer- és Méréstechnika Kft
Instrument and Measuring Technics Ltd
Instrument und Messtechnik GmbH
Alapítva/Established/Gegründet: 1924

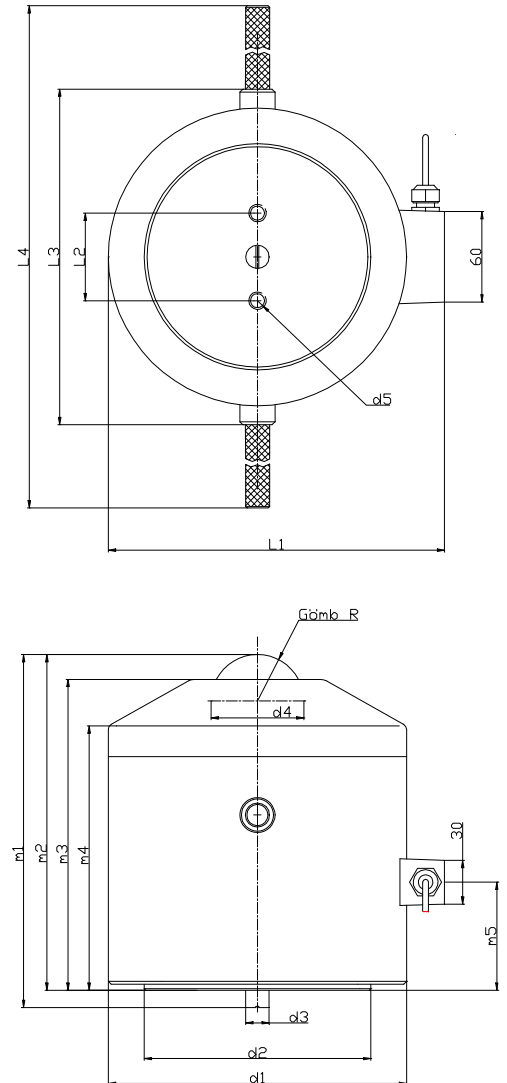
H 1134 Budapest Rózsafa u. 13
Budapest, Pf. 4 H 1553
T: (+361) 350 3133, 340 3718
F: (+361) 450 0756
E-mail : kaliberkft@chello.hu
Honlap: <http://www.kaliberkft.hu>



8t-32t



50t-320t



	Mérésztár				
	8t, 12,6t	20t, 32t	50t, 80t	126t, 200t	320t
Ø d ₁	73	100	164	204	204
Ø d ₂	46	57	102	132	155
Ø d ₃	8	12	14	16	16
Ø d ₄	20	32	41.2	63.5	63.5
d ₅	M5	M8	M10	M12	M12
L ₁	98	125	189	229	229
L ₂	32	40	50	60	60
L ₃	-	-	190	230	230
L ₄	-	-	426	466	466
m ₁	98	143	190	242	242
m ₂	93	136	180	230	230
m ₃	85	127	166	211	213
m ₄	74	108	139	179	181
m ₅	38	45	52	74	74
R	10	16	20.6	31.7	31.7