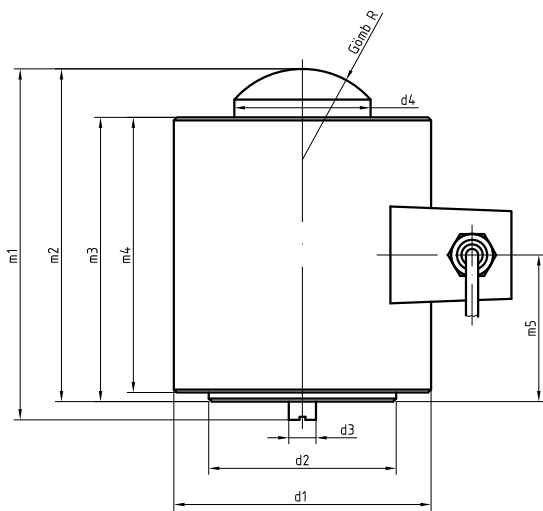
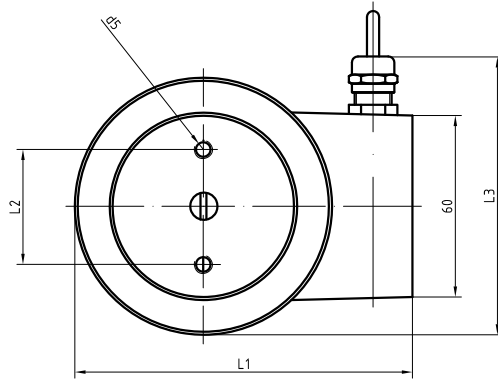




KALIBER
 Műszer és Méréstechnika Kft.
 Instrument and Measuring Technics Ltd.
 Instrument und Messtechnik GmbH.
 Alapítva /Established / Gegründet
 1924

H1134 Budapest XIII. Rózsafa u. 13.
 Budapest Pf. 4 H-1553
 Tel: (+361) 350 3133; 340 3718
 Fax: (+361) 450 0756
 E-mail: kaliberkft@chello.hu
 http://www.kaliberkft.hu



	10t	20;40t	100;200t
d1	75	85	164
d2	50	62	140
d3	7.5	9	14
d4	36	45	55
d5	M5	M6	M10
L1	100.5	110	189
L2	30	38	90
L3	87	92	131.5
m1	84.5	116	173
m2	81	110	165
m3	70	94	142
m4	67	91	137
m5	37	48.5	65
R	30		

MŰSZAKI ADATOK

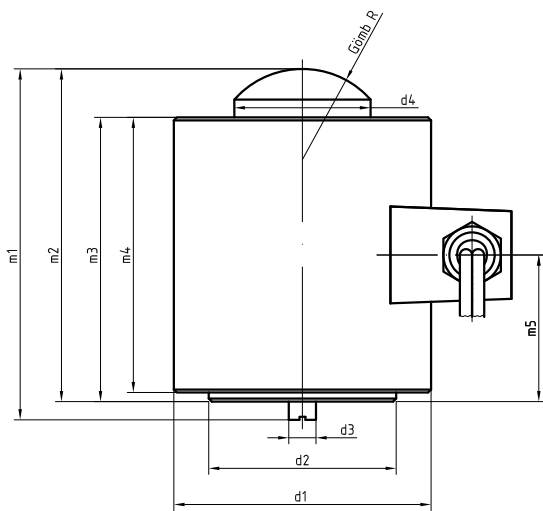
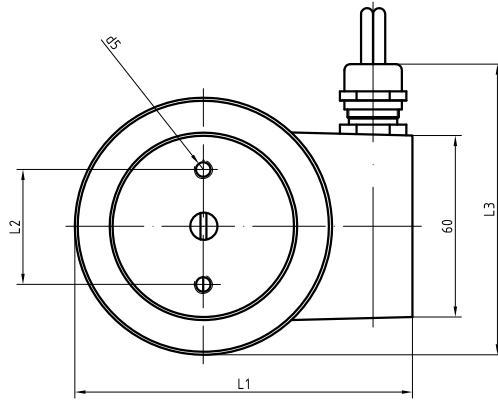
Pontossági osztály	:	0.1
Névleges terhelés	t :	10; 20; 40; 100; 200
Cellatényező	mV/V :	2.0 ± 0.1%
Nullhelyzet	% :	< ± 1
Nullhelyzet hőm. függés	% /10 K :	< ± 0.05
Cellatényező hőm. függés	% /10 K :	< ± 0.05
Linearitási hiba	% :	< ± 0.1
Hiszterézis hiba	% :	< ± 0.1
Ismétlési hiba	% :	< ± 0.03
Kúszás 30 perc alatt	% :	< ± 0.06
Bemeneti ellenállás	ohm :	350 ± 3
Kimeneti ellenállás	ohm :	350 ± 3
Ajánlott tápfeszültség	V :	5-10
Maximális tápfeszültség	V :	12
Szigetelési ellenállás	Gohm :	min. 5
Névleges hőmérséklet határ	°C :	-10....+40
Működési hőmérséklet határ	°C :	-20....+65
Tárolási hőmérséklet határ	°C :	-30....+85
Megengedett túlterhelés	% :	150
Törési határ	% :	min. 300
Védettség	:	IP 65

Mérőcella 8924



KALIBER
 Műszer és Méréstechnika Kft.
 Instrument and Measuring Technics Ltd.
 Instrument und Messtechnik GmbH.
 Alapítva /Established / Gegründet
 1924

H1134 Budapest XIII. Rózsafa u. 13.
 Budapest Pf. 4 H-1553
 Tel: (+361) 350 3133; 340 3718
 Fax: (+361) 450 0756
 E-mail: kaliberkft@chello.hu
 http://www.kaliberkft.hu



	10t	20;40t	100;200t
d1	75	85	164
d2	50	62	140
d3	7.5	9	14
d4	36	45	55
d5	M5	M6	M10
L1	100.5	110	189
L2	30	38	90
L3	87	92	131.5
m1	84.5	116	173
m2	81	110	165
m3	70	94	142
m4	67	91	137
m5	37	48.5	65
R	30		

MŰSZAKI ADATOK

Pontossági osztály	:	0.1
Névleges terhelés	t :	10; 20; 40; 100; 200
Cellatényező	mV/V :	2.0 ± 0.1%
Nullhelyzet	% :	< ± 1
Nullhelyzet hőm. függés	% /10 K :	< ± 0.05
Cellatényező hőm. függés	% /10 K :	< ± 0.05
Linearitási hiba	% :	< ± 0.1
Hiszterézis hiba	% :	< ± 0.1
Ismétlési hiba	% :	< ± 0.03
Kúszás 30 perc alatt	% :	< ± 0.06
Bemeneti ellenállás	ohm :	700 ± 5
Kimeneti ellenállás	ohm :	700 ± 5
Ajánlott tápfeszültség	V :	5-10
Maximális tápfeszültség	V :	12
Szigetelési ellenállás	Gohm :	min. 5
Névleges hőmérséklet határ	°C :	-10...+40
Működési hőmérséklet határ	°C :	-20...+65
Tárolási hőmérséklet határ	°C :	-30...+85
Megengedett túlterhelés	% :	150
Törési határ	% :	min. 300
Védettség	:	IP 65

Mérőcella 8924/2k