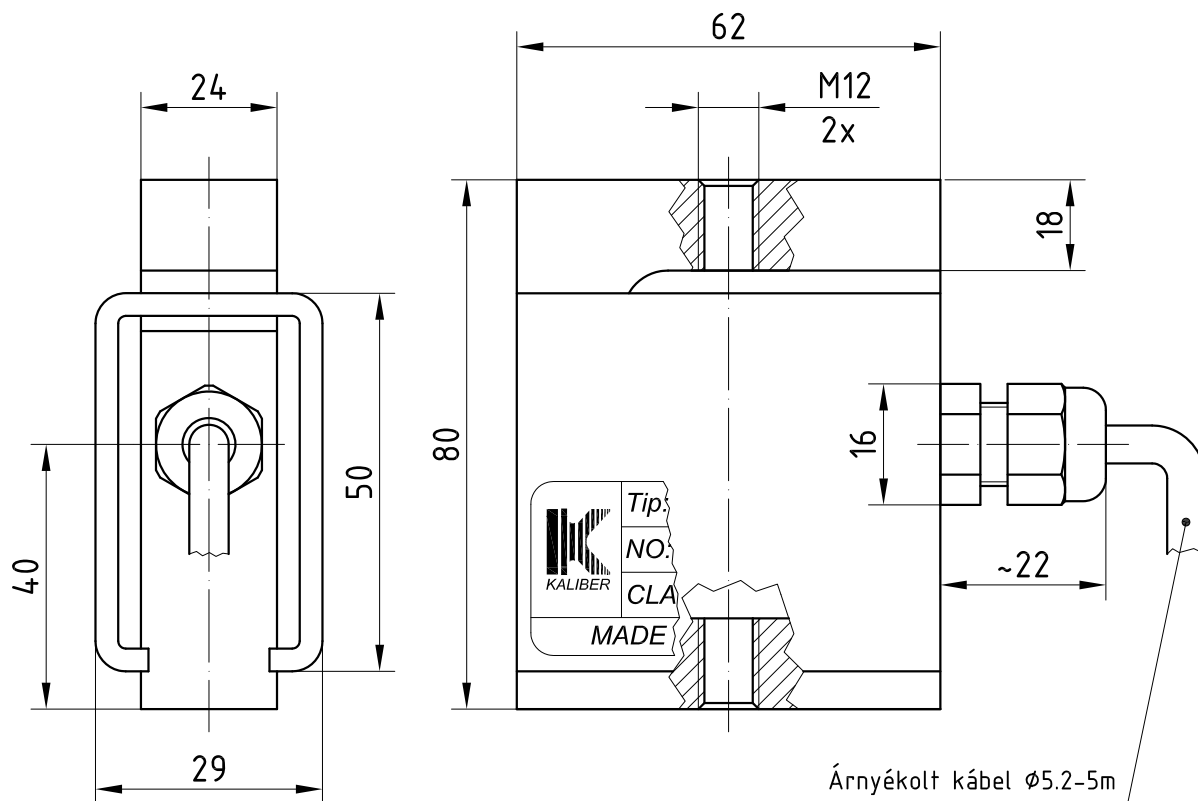




KALIBER
Műszer és Méréstechnika Kft.
Instrument and Measuring Technics Ltd.
Instrument und Messtechnik GmbH.
Alapítva /Established / Gegründet
1924

H1134 Budapest XIII. Rózsafa u. 13.
Budapest Pf. 4 H-1553
Tel: (+361) 350 3133; 340 3718
Fax: (+361) 450 0756
E-mail: kaliberkft@chello.hu
http://www.kaliberkft.hu



MŰSZAKI ADATOK

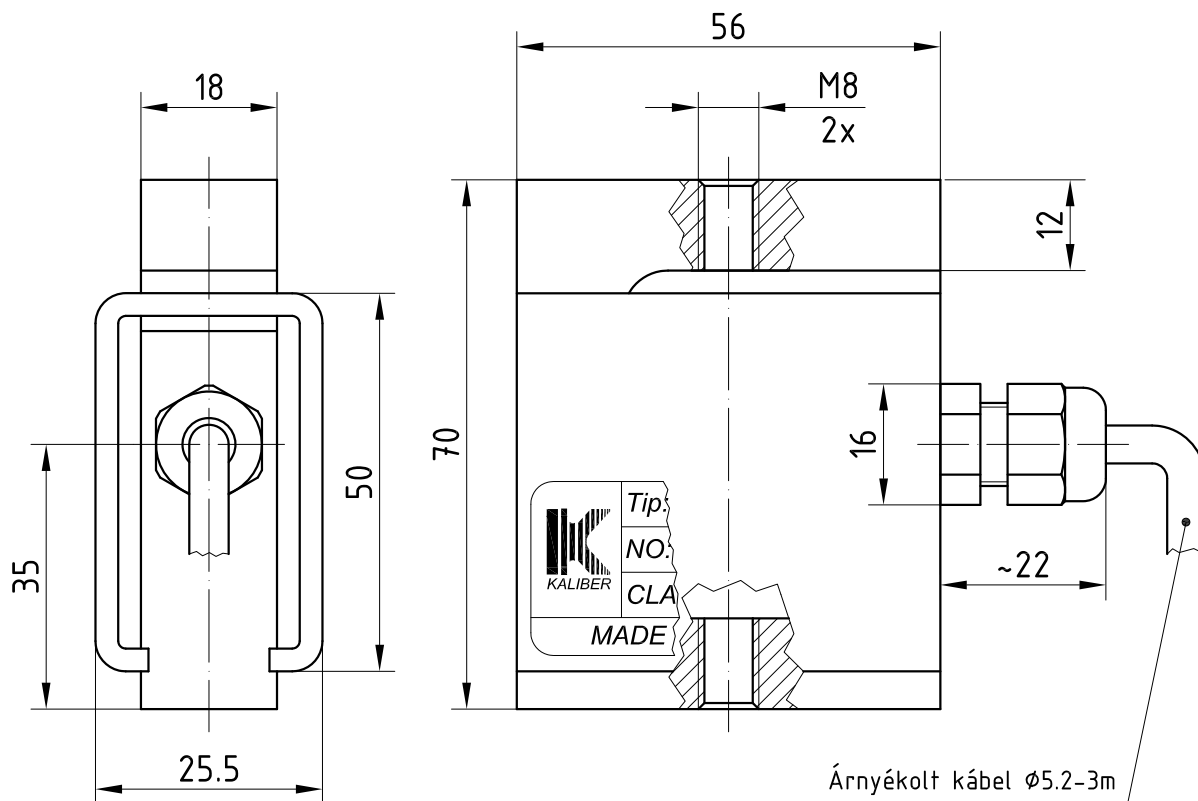
Pontossági osztály	:	0.05
Névleges terhelés	kg :	100; 200; 500; 1000
Cellatényező	mV/V :	2.0 ± 0.1%
Nullhelyzet	% :	< ± 1
Nullhelyzet hőm. függés	% /10 K :	< ± 0.05
Cellatényező hőm. függés	% /10 K :	< ± 0.05
Linearitási hiba	% :	< ± 0.05
Hiszterézis hiba	% :	< ± 0.05
Ismétlési hiba	% :	< ± 0.03
Kúszás 30 perc alatt	% :	< ± 0.04
Bemeneti ellenállás	ohm :	350 ± 3
Kimeneti ellenállás	ohm :	350 ± 3
Ajánlott tápfeszültség	V :	5-10
Maximális tápfeszültség	V :	12
Szigetelési ellenállás	Gohm :	min. 5
Névleges hőmérséklet határ	°C :	-10...+40
Működési hőmérséklet határ	°C :	-20...+65
Tárolási hőmérséklet határ	°C :	-30...+85
Megengedett túlterhelés	% :	150
Törési határ	% :	min. 300
Védettség	:	IP 65

Mérőcella 8961-100kg...1t



KALIBER
Műszer és Méréstechnika Kft.
Instrument and Measuring Technics Ltd.
Instrument und Messtechnik GmbH.
Alapítva /Established / Gegründet
1924

H1134 Budapest XIII. Rózsa u. 13.
Budapest Pf. 4 H-1553
Tel: (+361) 350 3133; 340 3718
Fax: (+361) 450 0756
E-mail: kaliberkft@chello.hu
http://www.kaliberkft.hu



MŰSZAKI ADATOK

Pontossági osztály	:	0.05
Névleges terhelés	kg :	5; 10; 20; 50
Cellatényező	mV/V :	2.0 ± 0.1%
Nullhelyzet	% :	< ± 1
Nullhelyzet hőm. függés	% /10 K :	< ± 0.05
Cellatényező hőm. függés	% /10 K :	< ± 0.05
Linearitási hiba	% :	< ± 0.05
Hiszterézis hiba	% :	< ± 0.05
Ismétlési hiba	% :	< ± 0.03
Kúszás 30 perc alatt	% :	< ± 0.04
Bemeneti ellenállás	ohm :	350 ± 3
Kimeneti ellenállás	ohm :	350 ± 3
Ajánlott tápfeszültség	V :	5-10
Maximális tápfeszültség	V :	12
Szigetelési ellenállás	Gohm :	min. 5
Névleges hőmérséklet határ	°C :	-10...+40
Működési hőmérséklet határ	°C :	-20...+65
Tárolási hőmérséklet határ	°C :	-30...+85
Megengedett túlterhelés	% :	150
Törési határ	% :	min. 300
Védettség	:	IP 65

Mérőcella 8961-5kg...50kg