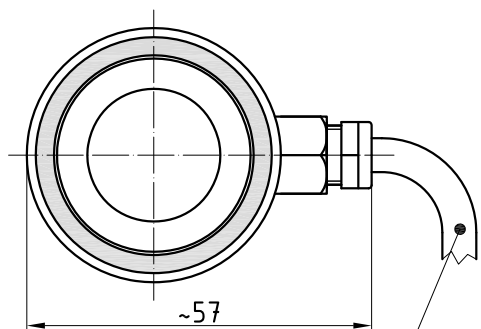
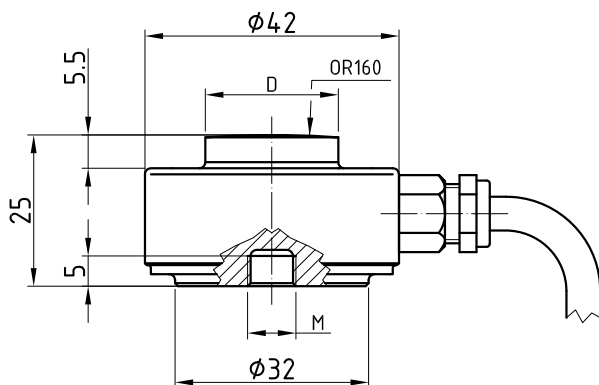




KALIBER
 Műszer és Méréstechnika Kft.
 Instrument and Measuring Technics Ltd.
 Instrument und Messtechnik GmbH.
 Alapítva /Established / Gegründet
 1924

H1134 Budapest XIII. Rózsafa u. 13.
 Budapest Pf. 4 H-1553
 Tel: (+361) 350 3133; 340 3718
 Fax: (+361) 450 0756
 E-mail: kaliberkft@chello.hu
 http://www.kaliberkft.hu



Árnyékolt kábel: $\phi 5.2-5m$

	5t	10t	15t	20t	30t
D	22	22	26	29	32
M	M16x2	M8x1	M8x1	M8x1	M8x1

MŰSZAKI ADATOK

Pontossági osztály	:	2
Névleges terhelés	t :	5; 10; 15; 20; 30
Cellatényező	mV/V :	2.0 \pm 20%
Nullhelyzet	% :	< \pm 50
Nullhelyzet hőm. függés	% /10 K :	< \pm 0.5
Cellatényező hőm. függés	% /10 K :	< \pm 0.5
Linearitási hiba	% :	< \pm 2
Hiszterézis hiba	% :	< \pm 1
Ismétlési hiba	% :	< \pm 0.3
Kúszás 30 perc alatt	% :	< \pm 0.5
Bemeneti ellenállás	ohm :	700 \pm 5
Kimeneti ellenállás	ohm :	700 \pm 5
Ajánlott tápfeszültség	V :	5-10
Maximális tápfeszültség	V :	12
Szigetelési ellenállás	Gohm :	min. 5
Névleges hőmérséklet határ	°C :	-10....+40
Működési hőmérséklet határ	°C :	-20....+65
Tárolási hőmérséklet határ	°C :	-30....+85
Megengedett túlterhelés	% :	200
Törési határ	% :	min. 400
Dinamikus terhelés	% :	70
Védettség	:	IP 66
Anyag	:	acél

Mérőcella 9024