



KALIBER Műszer- és Méréstechnika Kft
Instrument and Measuring Technics Ltd
Instrument und Messtechnik GmbH
Alapítva/Established/Geçründet: 1924

H 1134 Budapest Rózsafa u. 13
Budapest, Pf. 4 H 1553
T: (+361) 350 3133, 340 3718
F: (+361) 450 0756
E-mail : kaliber@kaliberkft.hu
Honlap: <http://www.kaliberkft.hu>



9025 20kN-400kN



Méréshatár:	20kN, 40kN, 60kN, 100kN, 200kN, 400kN
Pontosság :	2 %
Cellatényező:	2 vagy 3 mV/V \pm 20 %
Nullhelyzet:	10 %
Nullhelyzet hőmérsékletfüggés:	0,5 %
Cellatényező hőmérsékletfüggés:	0,5 %
Linearitás:	2 %
Hiszterézis:	1 %
Ismétlési hiba:	0,3 %
Kúszás 30 perc alatt:	0,5 %
Bemeneti ellenállás:	750 ohm \pm 5 ohm
Kimeneti ellenállás:	700 ohm \pm 5 ohm
Szigetelési ellenállás	5 Gohm
Tápfeszültség (javasolt):	6-10 V
Tápfeszültség (max.):	12 V
Megengedett túlterhelés:	200 %
Törés határ:	400 %
Védelem:	IP 65

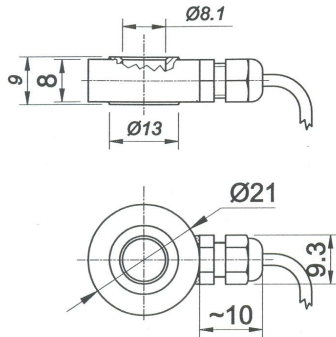


KALIBER Műszer- és Méréstechnika Kft
Instrument and Measuring Technics Ltd
Instrument und Messtechnik GmbH
Alapítva/Established/Gegründet: 1924

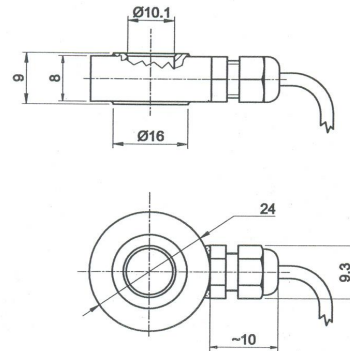
H 1134 Budapest Rózsafa u. 13
Budapest, Pf. 4 H 1553
T: (+361) 350 3133, 340 3718
F: (+361) 450 0756
E-mail : kaliber@kaliberkft.hu
Honlap: <http://www.kaliberkft.hu>



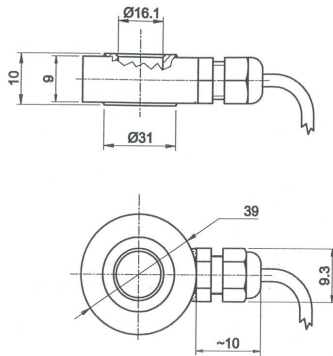
20kN-40kN



60kN



100kN-200kN



40kN

