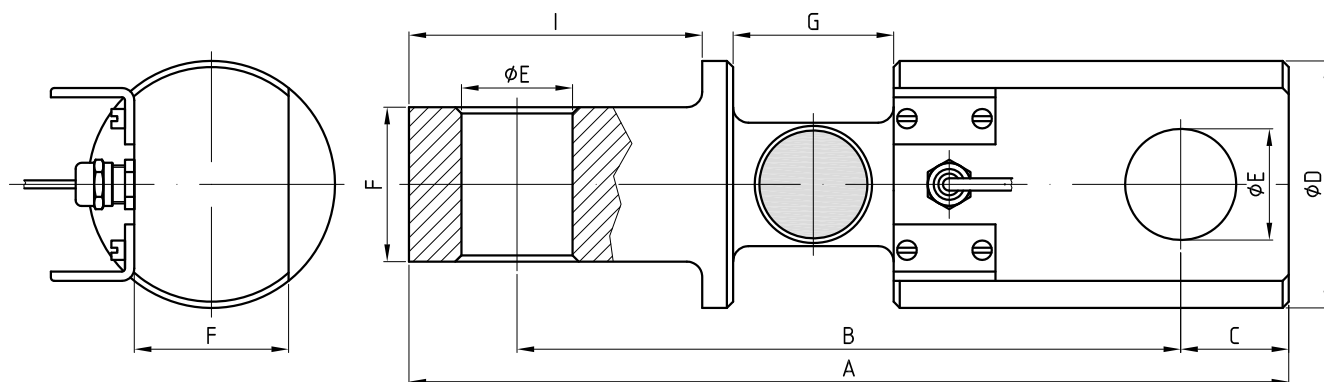




KALIBER
 Műszer és Méréstechnika Kft.
 Instrument and Measuring Technics Ltd.
 Instrument und Messtechnik GmbH.
 Alapítva /Established / Gegründet
 1924

H1134 Budapest XIII. Rózsafa u. 13.
 Budapest Pf. 4 H-1553
 Tel: (+361) 350 3133; 340 3718
 Fax: (+361) 450 0756
 E-mail: kaliberkft@chello.hu
 http://www.kaliberkft.hu



	5t	10t	20t	50t	100t
A	215	285	375	525	700
B	165	215	275	375	510
C	25	35	50	75	95
D	50	80	110	145	200
E	26	36	52	72	97
F	35	50	72	103	130
G	42	52	62	92	132
H	33	33	33	33	33
I	65	95	135	195	255

MŰSZAKI ADATOK

Pontossági osztály	:	0.2
Névleges terhelés	t :	5; 10; 20; 50; 100
Cellatényező	mV/V :	2.0 ± 0.1%
Nullhelyzet	% :	< ± 1
Nullhelyzet hőm. függés	% /10 K :	< ± 0.1
Cellatényező hőm. függés	% /10 K :	< ± 0.1
Linearitási hiba	% :	< ± 0.2
Hiszterézis hiba	% :	< ± 0.2
Ismétlési hiba	% :	< ± 0.05
Kúszás 30 perc alatt	% :	< ± 0.06
Bemeneti ellenállás	ohm :	350 ± 3
Kimeneti ellenállás	ohm :	350 ± 3
Ajánlott tápfeszültség	V :	5-10
Maximális tápfeszültség	V :	12
Szigetelési ellenállás	Gohm :	min. 5
Névleges hőmérséklet határ	°C :	-10...+40
Működési hőmérséklet határ	°C :	-20...+65
Tárolási hőmérséklet határ	°C :	-30...+85
Megengedett túlterhelés	% :	150
Törési határ	% :	min. 300
Védettség	:	IP 65

Mérőcella 9061