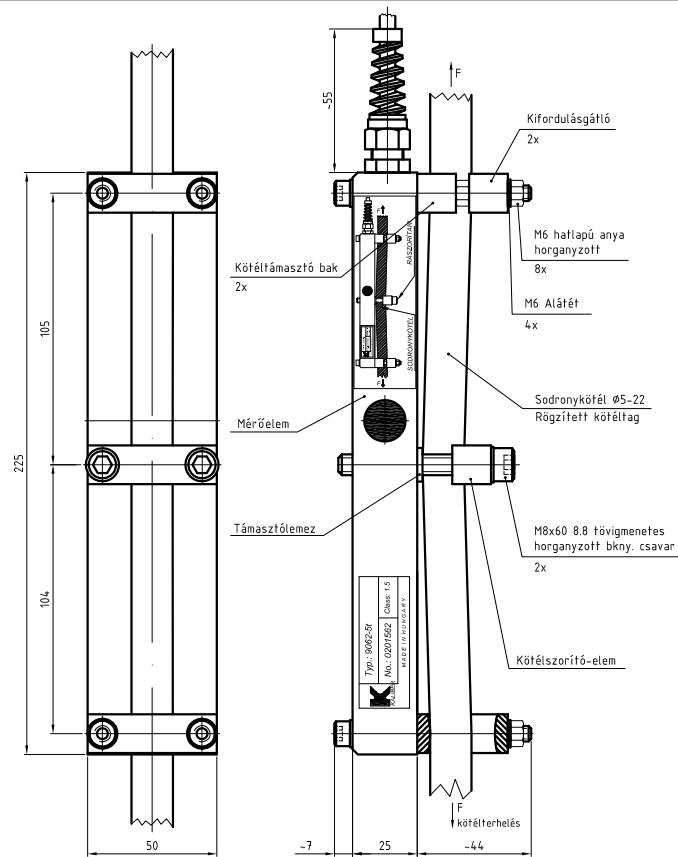


#### MŰSZAKI ADATOK

Pontossági osztály	:	1.5
Névleges terhelés	t :	5
Kötélméret	mm :	5-22
Cellatényező	mV/V :	1.5 ± 20%
Nullhelyzet	% :	-0.1 ± 0.005
Nullhelyzet hőm. függés	% /10 K :	< ± 0.1
Cellatényező hőm. függés	% /10 K :	< ± 0.75
Linearitási hiba	% :	< ± 1.5
Hiszterézis hiba	% :	< ± 1.5
Ismétlési hiba	% :	< ± 0.5
Kúszás 30 perc alatt	% :	< ± 0.2
Bemeneti ellenállás	ohm :	350 ± 3
Kimeneti ellenállás	ohm :	350 ± 3
Ajánlott tápfeszültség	V :	5-10
Maximális tápfeszültség	V :	12
Szigetelési ellenállás	Gohm :	min. 5
Névleges hőmérséklet határ	°C :	-10....+40
Működési hőmérséklet határ	°C :	-20....+65
Tárolási hőmérséklet határ	°C :	-35....+85
Megengedett túlterhelés	% :	150
Törési határ	% :	min. 300
Dinamikus terhelés	% :	50
Védettség	:	IP 65
Anyag	:	aluminium

Kötélerőmérő 9062



#### SZERELÉSI SORREND:

- 1) A kötélen nincs terhelés.
- 2) Levesszük a 4db M6-os hatlapú anyát és az alátéteket, majd a kifordulásgátlókat.
- 3) Kivesszük az egyik M8-as bkny. csavart, a másikat pedig kitekerjük úgy, hogy a kötél a kötélszorító elemet oldalra kihajtva a kötélt beférjen közé és a mérőelem közé.
- 4) A kötélerőmérőt felhelyezzük a kötéltre úgy, hogy a kötélt befeküdjön a kötéltámasztó bak hornyába.
- 5) Visszahajtjuk a kötélszorító elemet és a támasztólemezt, majd betekerjük az M8-as bkny. csavart.
- 6) Az M8-as bkny. csavarokat egyenletesen meghúzza rászorítjuk a kötélet a mérőelemre.
- 7) Visszaszereljük a kifordulásgátlókat és az M6-os anyákat az alátétekkel együtt.
- 8) A kötélerőmérő kábelét bekötjük a műszerbe (kijelző, pl.: ME93, vagy daru túlterhelésgátló elektronika, pl.: DB-05).
- 9) A műszeren NULLA-t állítunk, majd a daru vizsgálósúlyával 3-4 emelést végzünk. A 3. emelés után újra NULLA-t állítunk, amennyiben szükséges. A 4. emeléssel ellenőrizzük a NULLA stabilitását.

Ha a NULLA értéke a 3-4 emelés után is változik, húzzuk meg erősebben a 2db M8-as bkny. csavart.

Ezután súlyokkal beállítjuk a végértéket, pl.: ME93 esetében, vagy a terhelési szinteket a DB-05 esetében, a műszerkönyvben leírtak szerint.