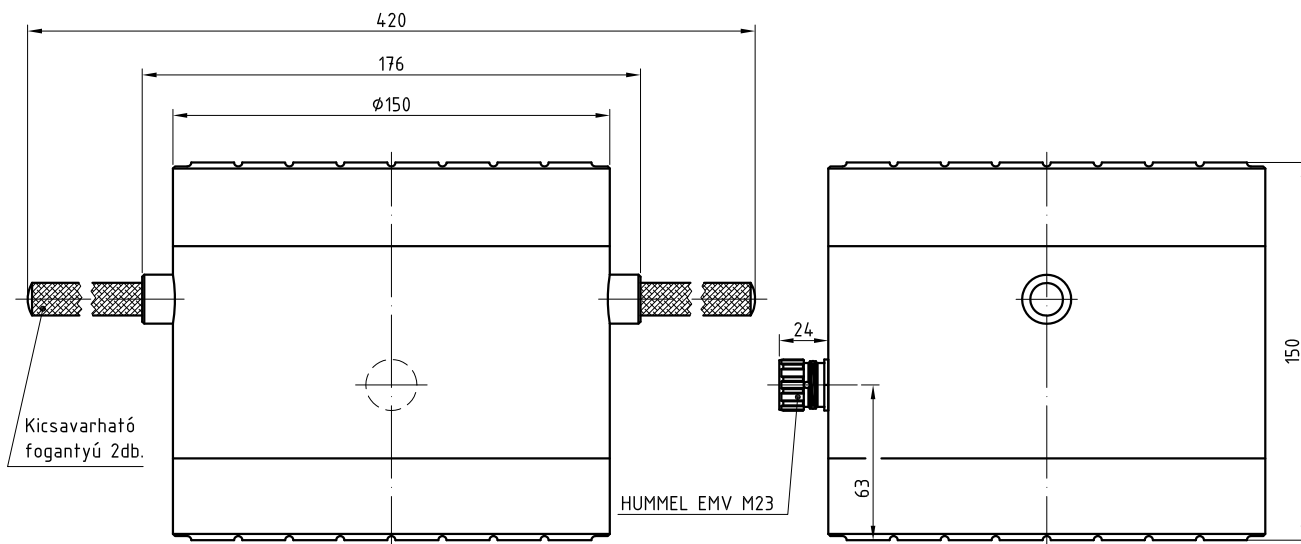


	200†	300†
D	150	241
M1	150	185
M2	63	76
L1	176	240
L2	420	487

MŰSZAKI ADATOK

Pontossági osztály	:	0.5
Névleges terhelés	† :	200; 300
Cellatényező	mV/V :	2.0 ± 20%
Nullhelyzet	% :	< ± 1
Nullhelyzet hőm. függés	% /10 K :	< ± 0.1
Cellatényező hőm. függés	% /10 K :	< ± 0.1
Linearitási hiba	% :	< ± 0.2
Hiszterézis hiba	% :	< ± 0.2
Ismétlési hiba	% :	< ± 0.2
Kúszás 30 perc alatt	% :	< ± 0.04
Bemeneti ellenállás	ohm :	700 ± 5
Kimeneti ellenállás	ohm :	700 ± 5
Ajánlott tápfeszültség	V :	5-10
Maximális tápfeszültség	V :	12
Szigetelési ellenállás	Gohm :	min. 5
Névleges hőmérséklet határ	°C :	-10...+40
Működési hőmérséklet határ	°C :	-20...+65
Tárolási hőmérséklet határ	°C :	-30...+85
Megengedett túlterhelés	% :	150
Törési határ	% :	min. 300
Védettség	:	IP 65

Mérőcella 9065



MŰSZAKI ADATOK

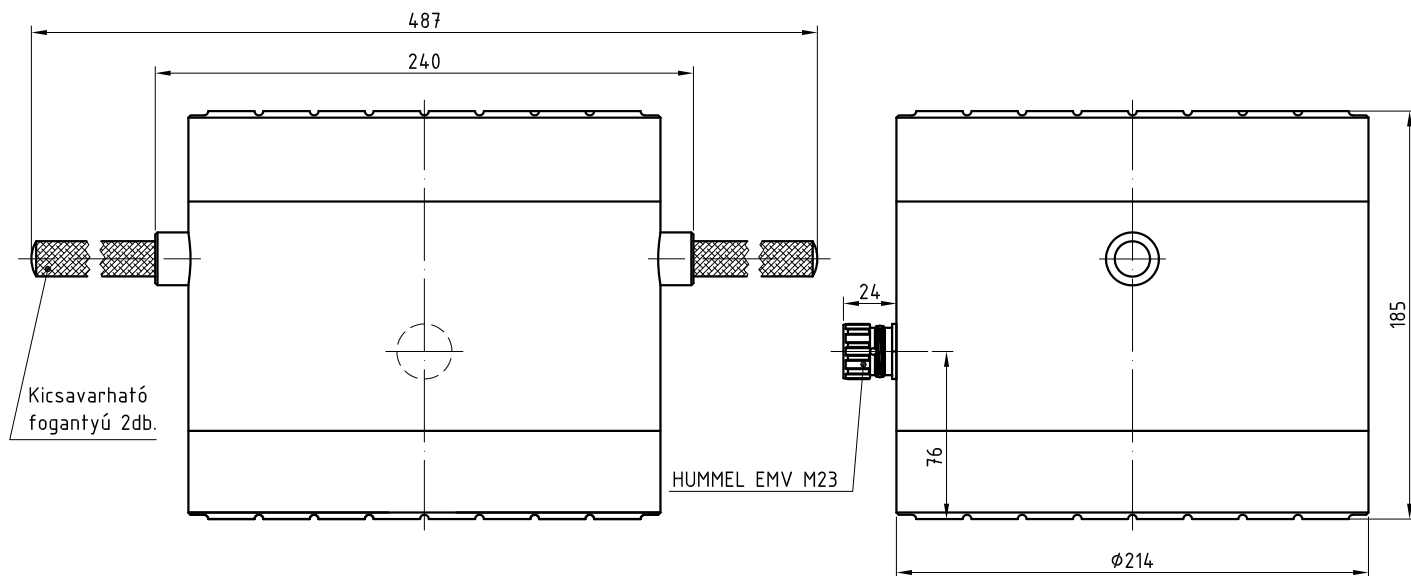
Pontossági osztály	:	0.5
Névleges terhelés	† :	200
Cellatényező	mV/V :	2.0 ± 20%
Nullhelyzet	% :	< ± 1
Nullhelyzet hőm. függés	% /10 K :	< ± 0.1
Cellatényező hőm. függés	% /10 K :	< ± 0.1
Linearitási hiba	% :	< ± 0.2
Hiszterézis hiba	% :	< ± 0.2
Ismétlési hiba	% :	< ± 0.2
Kúszás 30 perc alatt	% :	< ± 0.04
Bemeneti ellenállás	ohm :	700 ± 5
Kimeneti ellenállás	ohm :	700 ± 5
Ajánlott tápfeszültség	V :	5-10
Maximális tápfeszültség	V :	12
Szigetelési ellenállás	Gohm :	min. 5
Névleges hőmérséklet határ	°C :	-10...+40
Működési hőmérséklet határ	°C :	-20...+65
Tárolási hőmérséklet határ	°C :	-30...+85
Megengedett túlterhelés	% :	150
Törési határ	% :	min. 300
Védettség	:	IP 65

Mérőcella 9065-200t



KALIBER
Műszer és Méréstechnika Kft.
Instrument and Measuring Technics Ltd.
Instrument und Messtechnik GmbH.
Alapítva /Established / Gegründet
1924

H1134 Budapest XIII. Rózsa u. 13.
Budapest Pf. 4 H-1553
Tel: (+361) 350 3133; 340 3718
Fax: (+361) 450 0756
E-mail: kaliberkft@chello.hu
http://www.kaliberkft.hu



MŰSZAKI ADATOK

Pontossági osztály	:	0.5
Névleges terhelés	† :	300
Cellatényező	mV/V :	2.0 ± 20%
Nullhelyzet	% :	< ± 1
Nullhelyzet hőm. függés	% /10 K :	< ± 0.1
Cellatényező hőm. függés	% /10 K :	< ± 0.1
Linearitási hiba	% :	< ± 0.2
Hiszterézis hiba	% :	< ± 0.2
Ismétlési hiba	% :	< ± 0.2
Kúszás 30 perc alatt	% :	< ± 0.04
Bemeneti ellenállás	ohm :	700 ± 5
Kimeneti ellenállás	ohm :	700 ± 5
Ajánlott tápfeszültség	V :	5-10
Maximális tápfeszültség	V :	12
Szigetelési ellenállás	Gohm :	min. 5
Névleges hőmérséklet határ	°C :	-10...+40
Működési hőmérséklet határ	°C :	-20...+65
Tárolási hőmérséklet határ	°C :	-30...+85
Megengedett túlterhelés	% :	150
Törési határ	% :	min. 300
Védettség	:	IP 65

Mérőcella 9065-300†