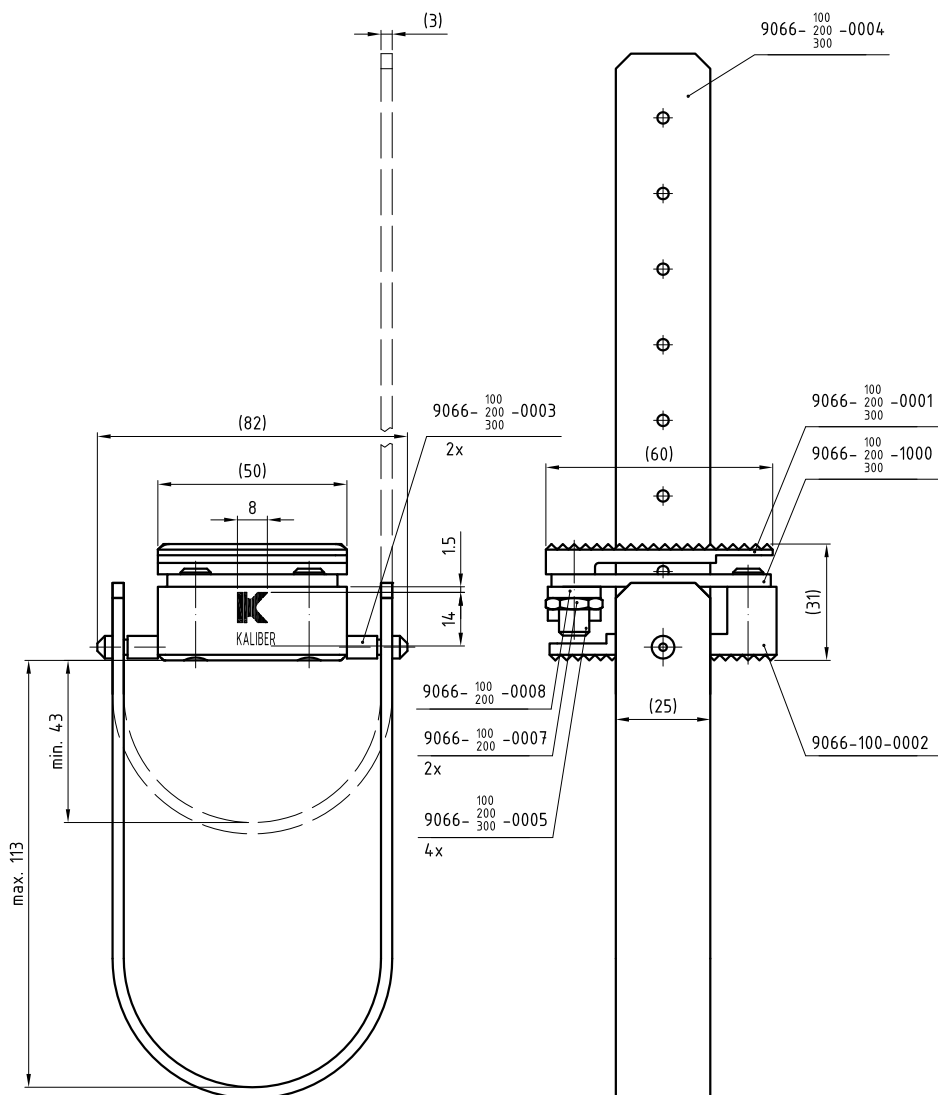




KALIBER
Műszer és Méréstechnika Kft.
Instrument and Measuring Technics Ltd.
Instrument und Messtechnik GmbH.
Alapítva /Established / Gegründet
1924

H1134 Budapest XIII. Rózsa u. 13.
Budapest Pf. 4 H-1553
Tel: (+361) 350 3133; 340 3718
Fax: (+361) 450 0756
E-mail: kaliberkft@chello.hu
http://www.kaliberkft.hu



MŰSZAKI ADATOK

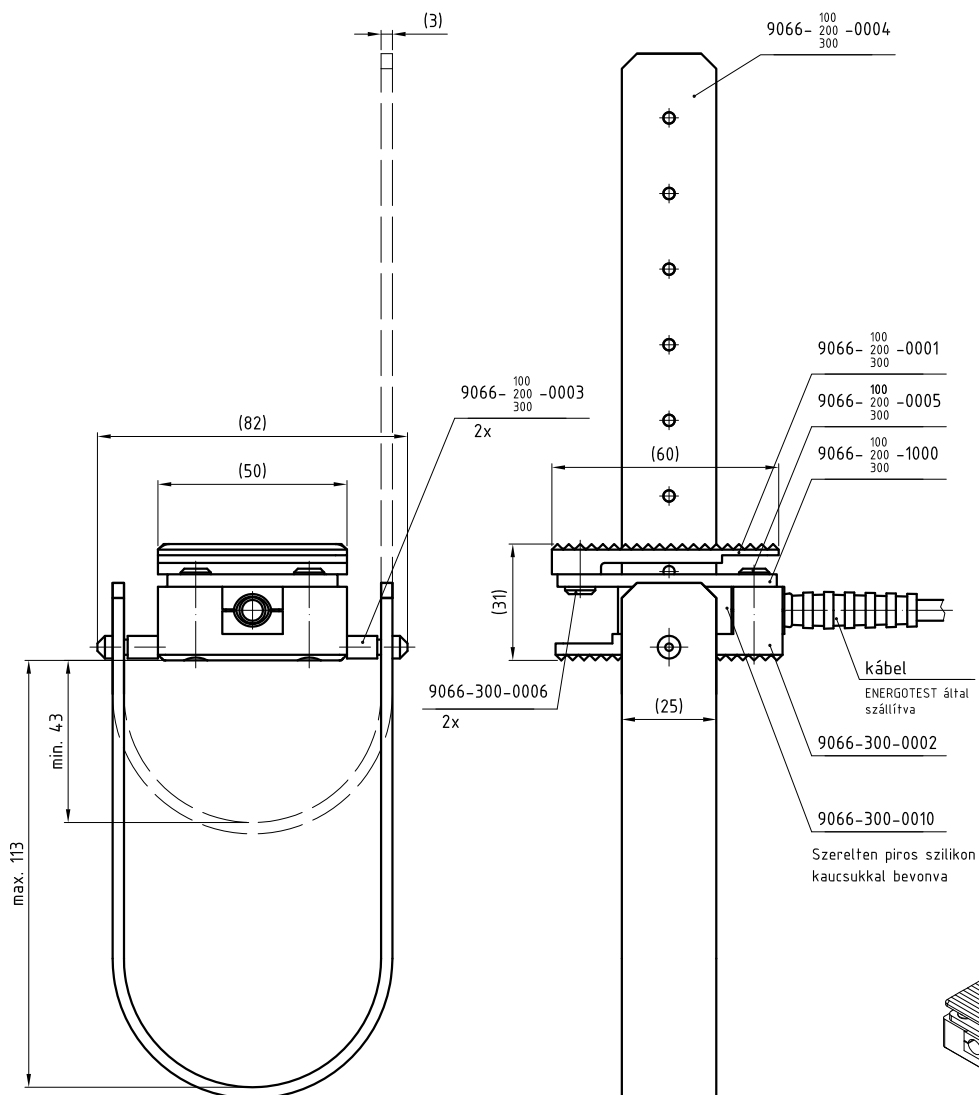
| | | |
|--------------------------|-----------|-----------|
| Pontossági osztály | : | 0.5 |
| Névleges terhelés | N : | 1000 |
| Érzékenység | mV/V : | 1.1 ± 10% |
| Nullhelyzet | % : | < ± 2 |
| Nullhelyzet hőm. függés | % /10 K : | < ± 0.2 |
| Cellatényező hőm. függés | % /10 K : | < ± 0.2 |
| Kúszás 30 perc alatt | % : | < ± 0.06 |
| Bemeneti ellenállás | ohm : | 1000 ± 10 |
| Kimeneti ellenállás | ohm : | 1000 ± 10 |
| Ajánlott tápfeszültség | V : | 6-10 |
| Maximális tápfeszültség | V : | 12 |
| Szigetelési ellenállás | Gohm : | min. 5 |
| Megengedett túlterhelés | % : | 150 |
| Törési határ | % : | min. 300 |
| Védettség | : | IP 65 |

Pedálerőmérő 9066 "javító" típus



KALIBER
Műszer és Méréstechnika Kft.
Instrument and Measuring Technics Ltd.
Instrument und Messtechnik GmbH.
Alapítva /Established / Gegründet
1924

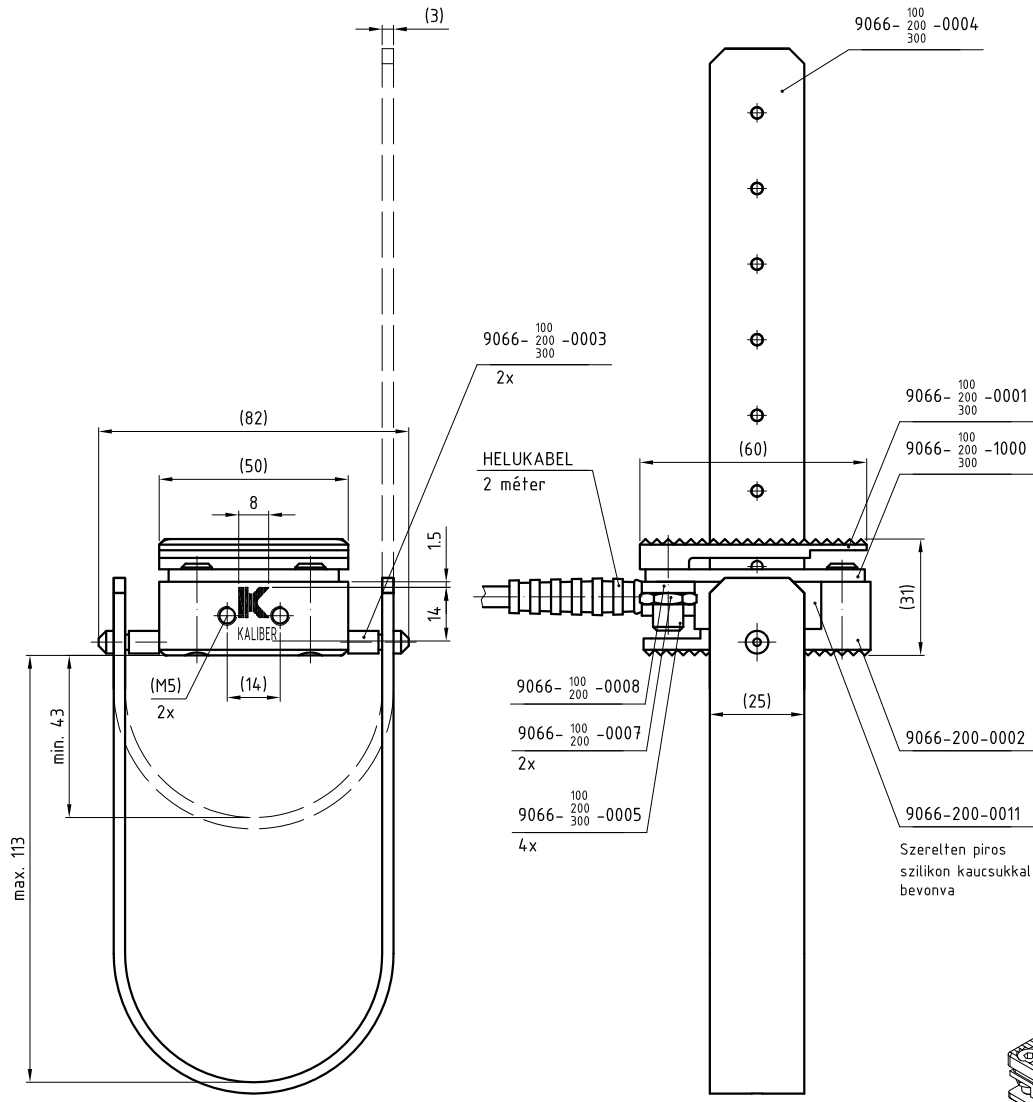
H1134 Budapest XIII. Rózsa u. 13.
Budapest Pf. 4 H-1553
Tel: (+361) 350 3133; 340 3718
Fax: (+361) 450 0756
E-mail: kaliberkft@chello.hu
http://www.kaliberkft.hu



MŰSZAKI ADATOK

| | | |
|--------------------------|-----------|-----------|
| Pontossági osztály | : | 0.5 |
| Névleges terhelés | N : | 1000 |
| Érzékenység | mV/V : | 1.1 ± 10% |
| Nullhelyzet | % : | < ± 2 |
| Nullhelyzet hőm. függés | % /10 K : | < ± 0.2 |
| Cellatényező hőm. függés | % /10 K : | < ± 0.2 |
| Kúszás 30 perc alatt | % : | < ± 0.06 |
| Bemeneti ellenállás | ohm : | 1000 ± 10 |
| Kimeneti ellenállás | ohm : | 1000 ± 10 |
| Ajánlott tápfeszültség | V : | 6-10 |
| Maximális tápfeszültség | V : | 12 |
| Szigetelési ellenállás | Gohm : | min. 5 |
| Megengedett túlterhelés | % : | 150 |
| Törési határ | % : | min. 300 |
| Védettség | : | IP 65 |

Pedálerőmérő 9066 "kábeles" típus



MŰSZAKI ADATOK

| | | |
|--------------------------|-----------|-----------|
| Pontossági osztály | : | 0.5 |
| Névleges terhelés | N : | 1000 |
| Érzékenység | mV/V : | 1.1 ± 10% |
| Nullhelyzet | % : | < ± 2 |
| Nullhelyzet hőm. függés | % /10 K : | < ± 0.2 |
| Cellatényező hőm. függés | % /10 K : | < ± 0.2 |
| Kúszás 30 perc alatt | % : | < ± 0.06 |
| Bemeneti ellenállás | ohm : | 1000 ± 10 |
| Kimeneti ellenállás | ohm : | 1000 ± 10 |
| Ajánlott tápfeszültség | V : | 6-10 |
| Maximális tápfeszültség | V : | 12 |
| Szigetelési ellenállás | Gohm : | min. 5 |
| Megengedett túlterhelés | % : | 150 |
| Törési határ | % : | min. 300 |
| Védettség | : | IP 65 |

Pedálerőmérő 9066 "SZERVIZ-Trade"