



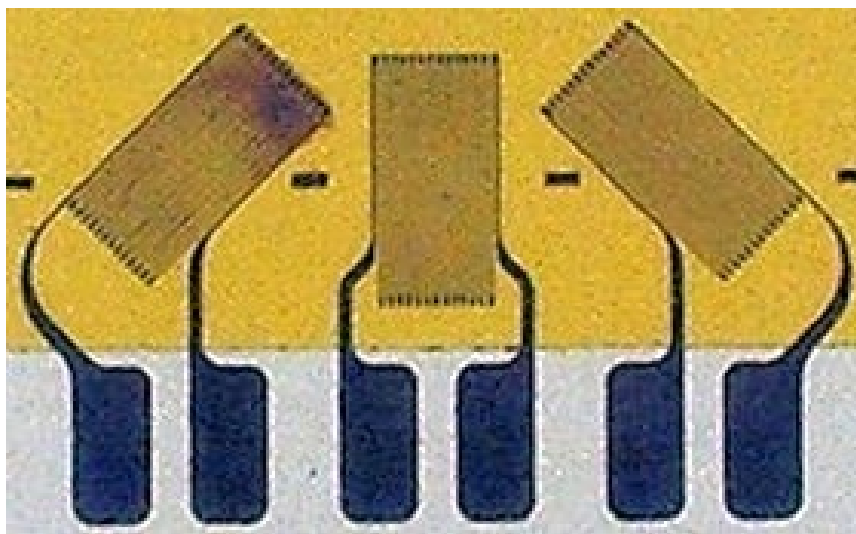
KALIBER Műszer- és Méréstechnika Kft  
Instrument and Measuring Technics Ltd  
Instrument und Messtechnik GmbH  
Alapítva/Established/Gegründet: 1924

H 1134 Budapest Rózsafa u. 13  
Budapest, Pf. 4 H 1553  
T: (+361) 350 3133, 340 3718  
F: (+361) 450 0756  
E-mail : [kaliber@kaliberkft.hu](mailto:kaliber@kaliberkft.hu)  
Honlap: <http://www.kaliberkft.hu>



## FÉMFÓLIA NYÚLÁSMÉRŐ ELLENÁLLÁS

**KMT-LIAT - 06 – 3-350 - 5E**



**KALIBER MŰSZER ÉS MÉRÉSTECHNIKA KFT.  
ALAPITVA 1924.**

**TELEFON: 3503133  
FAX: 4500756  
E-mail: [kaliber@kaliberkft.hu](mailto:kaliber@kaliberkft.hu)  
<http://www.kaliberkft.hu>**

**B U D A P E S T 2010**



KALIBER Műszer- és Méréstechnika Kft  
Instrument and Measuring Technics Ltd  
Instrument und Messtechnik GmbH  
Alapítva/Established/Gegründet: 1924

H 1134 Budapest Rózsafa u. 13  
Budapest, Pf. 4 H 1553  
T: (+361) 350 3133, 340 3718  
F: (+361) 450 0756  
E-mail : [kaliber@kaliberkft.hu](mailto:kaliber@kaliberkft.hu)  
Honlap: <http://www.kaliberkft.hu>

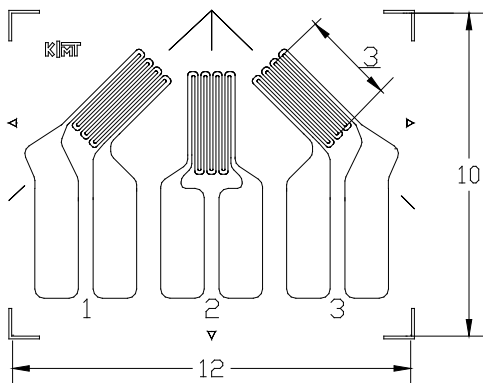


KMT-LIAT - 06 – 3-350 - 5E

FÉMFÓLIA NYÚLÁSMÉRŐ  
ELLENÁLLÁS

Műanyag hordozón kialakított meander formájú különleges hármás ellenállás, mely alkalmas - megfelelő applikáció esetén - erő, nyomás, nyomaték, és ezzel összefüggő mennyiségek mérésére.

### A bélyeg megnevezésének magyarázata:



KMT	a gyártó kódja
L	egyenes rács
I	poliimid hordozó
A	a rács anyaga konstantán
T	egy hordozón levő rácsok száma 3
06	acélra hőkompenzált
3	rács hossz mm-ben
350	alapellenállás ohm $\pm 0,5 \%$
5	kúszáskód (1 - 10 között változtatható)
E	fedett rács

### A bélyeg méretei:

betűjel	megnevezés	mm
a	hordozó szélesség	12
b	hordozó hossz	10
l	aktív bélyegrács hossz	3
c	rácsszélesség	1,57

### Műszaki adatok:

Mérőrács anyaga	konstantán
Mérőrács vastagsága	4,5 $\mu\text{m}$
Hordozó anyaga	poliimid
Hordozó vastagsága	25 $\mu\text{m}$
Fedőréteg anyaga	poliimid
Fedőréteg vastagsága	25 $\mu\text{m}$
Névleges ellenállás	350 $\Omega \pm 0,5 \%$
Átalakítási tényező	$k = 2,05 \pm 1 \%$
Átalakítási tényező hőm. együtthatója	$120 \times 10^{-6} / ^\circ\text{C}$
Hőmérséklettartomány	-40 +95 $^\circ\text{C}$
Kúszáskompensáció	1-10
Maximális nyúlás	$\pm 2 \%$
Élettartam	$\pm 1500 \mu\text{e}$ esetén több mint $10^7$ ciklus
Alkalmazható hidegen keményedő ragasztók	cianoakrilát alapú ragasztók : pl. IS, LOCTITE
Alkalmazhatók kétkomponensű ragasztók	pl. ARALDIT 106, 138
Alkalmazható melegen keményedő ragasztók	pl. EP250 (HBM), M-BOND 610 (VISHAY)