

KALIBER Műszer- és Méréstechnika Kft
Instrument and Measuring Technics Ltd
Instrument und Messtechnik GmbH
Alapítva/*Established*/Gegründet: 1924

H 1134 Budapest Rózsafa u. 13
Budapest, Pf. 4 H 1553
T: (+361) 350 3133, 340 3718
F: (+361) 450 0756
E-mail : kaliberkft@chello.hu
Honlap: <http://www.kaliberkft.hu>



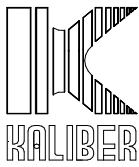
FÉMFÓLIA NYÚLÁSMÉRŐ ELLENÁLLÁS

KMT-RIAH - 06 – 10-350 – 5

**KALIBER MŰSZER ÉS MÉRÉSTECHNIKA KFT.
ALAPITVA 1924.**

**TELEFON: 3503133
FAX: 4500756
E-mail: kaliberkft@chello.hu
<http://www.kaliberkft.hu>**

B U D A P E S T 2010



KALIBER Műszer- és Méréstechnika Kft
Instrument and Measuring Technics Ltd
Instrument und Messtechnik GmbH
Alapítva/Established/Gegründet: 1924

H 1134 Budapest Rózsa u. 13
Budapest, Pf. 4 H 1553
T: (+361) 350 3133, 340 3718
F: (+361) 450 0756
E-mail : kaliberkft@chello.hu
Honlap: <http://www.kaliberkft.hu>

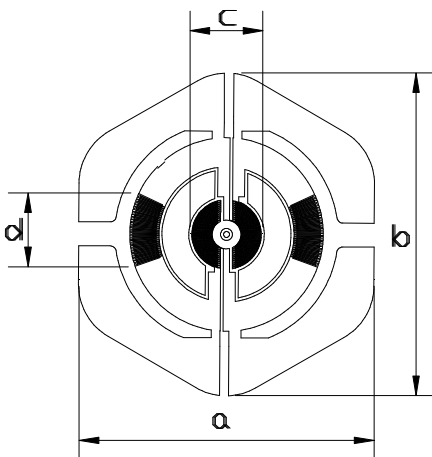


KMT-RIAH - 06 – 10-350 – 5

FÉMFÓLIA NYÚLÁSMÉRŐ
ELLENÁLLÁS

Műanyag hordozón kialakított meander formájú különleges négyes ellenállás, mely alkalmas - megfelelő applikáció esetén - erő, nyomás, nyomaték, és ezzel összefüggő mennyiségek mérésére.

A bélyeg megnevezésének magyarázata:



KMT	a gyártó kódja
R	rozetta
I	poliimid hordozó
A	a rács anyaga konstantán
Q	egy hordozón levő rácsok száma 4
06	acélra hőkompenzált
10	rács hossz mm-ben
350	alapellenállás ohm $\pm 0,5 \%$
5	kúszáskód (1 - 10 között változtatható)

A bélyeg méretei:

betűjel	megnevezés	mm
a	hordozó szélesség	15
b	hordozó hossz	15
c	méret	4,3
d	méret	3,2

Műszaki adatok:

Mérőrács anyaga	konstantán
Mérőrács vastagsága	4,5 μm
Hordozó anyaga	poliimid
Hordozó vastagsága	25 μm
Fedőréteg anyaga	poliimid
Fedőréteg vastagsága	25 μm
Névleges ellenállás	350 $\Omega \pm 0,5 \%$
Átalakítási tényező	$k = 2,05 \pm 1 \%$
Átalakítási tényező hőm. együtthatója	$120 \times 10^{-6} / ^\circ\text{C}$
Hőmérséklettartomány	-40 +95 $^\circ\text{C}$
Kúszáskompensáció	1-10
Maximális nyúlás	$\pm 2 \%$
Élettartam	$\pm 1500 \mu\text{s}$ esetén több mint 10^7 ciklus
Alkalmazható hidegen keményedő ragasztók	cianoakrilát alapú ragasztók : pl. IS, LOCTITE
Alkalmazhatók kétkomponensű ragasztók	pl. ARALDIT 106, 138
Alkalmazható melegen keményedő ragasztók	pl. EP250 (HBM), M-BOND 610 (VISHAY)