



KALIBER Műszer- és Méréstechnika Kft
Instrument and Measuring Technics Ltd
Instrument und Messtechnik GmbH
Alapítva/Established/Gegründet: 1924

H 1134 Budapest Rózsafa u. 13
Budapest, Pf. 4 H 1553
T: (+361) 350 3133, 340 3718
F: (+361) 450 0756
E-mail : kaliber@kaliberkft.hu
Honlap: <http://www.kaliberkft.hu>



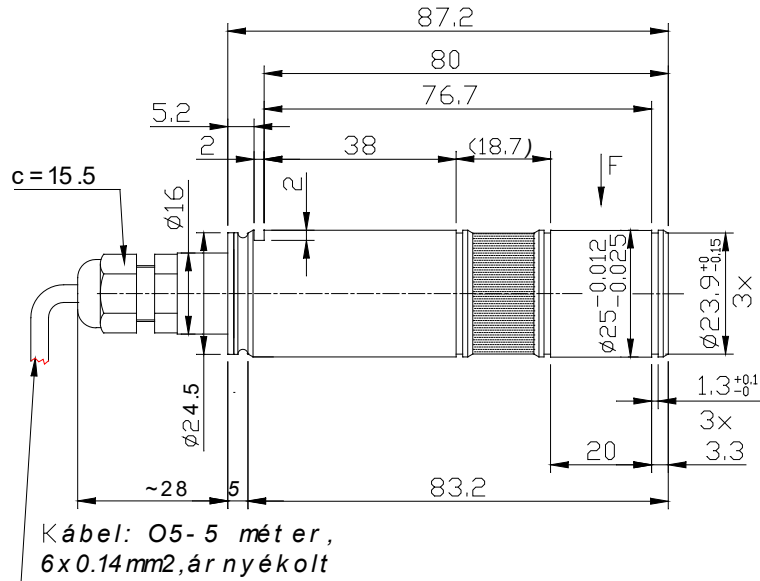
7935/2k 50kg-20t



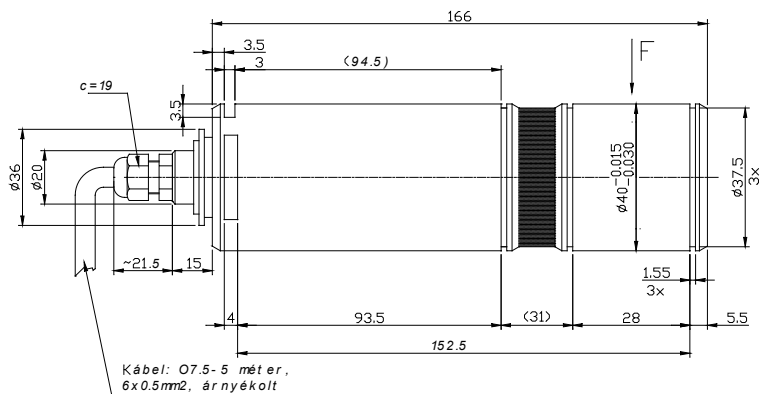
Két egymástól független mérőkörrel rendelkezik

| Méréshatár: | 50kg, 100kg, 200kg, 500kg, 1t, 2t, 5t, 10t, 20t | | |
|------------------------------------|-------------------------------------------------|----------------|----------------|
| Pontosság : | 0,03 % | 0,05 | 0,1/Bt |
| Cellatényező: | 2 mV/V ± 0,1 % | 2 mV/V ± 0,1 % | 2 mV/V ± 0,1 % |
| Nullhelyzet: | 1 % | 1% | 1% |
| Nullhelyzet hőmérsékletfüggés: | 0,02 % | 0,05 % | 0,05% |
| Cellatényező hőmérsékletfüggés: | 0,025 % | 0,05 % | 0,5 % |
| Linearitás: | 0,03 % | 0,05 % | 0,1 % |
| Hiszterézis: | 0,03% | 0,05 % | 0,1 % |
| Ismétlési hiba: | 0,02 % | 0,03 % | 0,03 % |
| Kúszás 30 perc alatt: | 0,025 % | 0,04 % | 0,06 % |
| Bemeneti ellenállás: | 350 ohm ± 3 ohm | | |
| Kimeneti ellenállás: | 350 ohm ± 3 ohm | | |
| Szigetelési ellenállás | Min 5 Gohm | | |
| Tápfeszültség (javasolt): | 6 – 10 V | | |
| Tápfeszültség (max.): | 12 V | | |
| Megengedett túlterhelés: | 150 % | | |
| Törés határ: | 300 % | | |
| Védelem: | IP 65 | | |

50kg-200kg



500kg-2t



5t-10t

