



KALIBER Műszer- és Méréstechnika Kft  
Instrument and Measuring Technics Ltd  
Instrument und Messtechnik GmbH  
Alapítva/Established/Gegründet: 1924

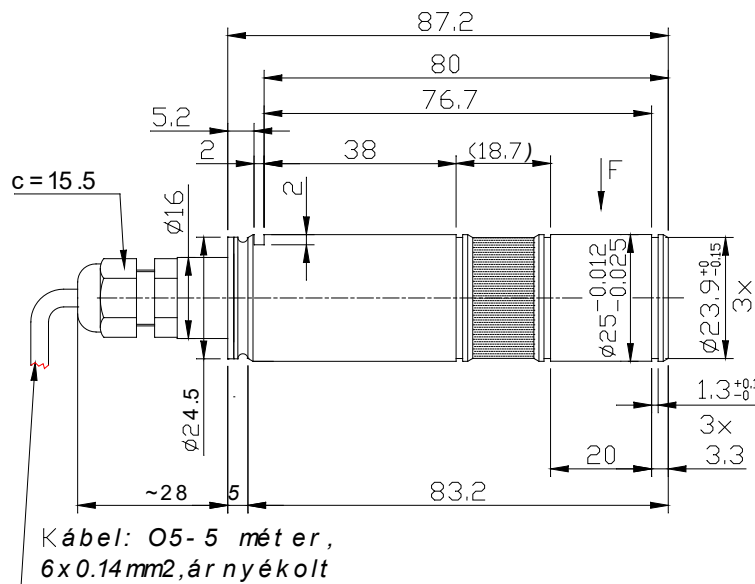
H 1134 Budapest Rózsafa u. 13  
Budapest, Pf. 4 H 1553  
T: (+361) 350 3133, 340 3718  
F: (+361) 450 0756  
E-mail : [kaliber@kaliberkft.hu](mailto:kaliber@kaliberkft.hu)  
Honlap: <http://www.kaliberkft.hu>



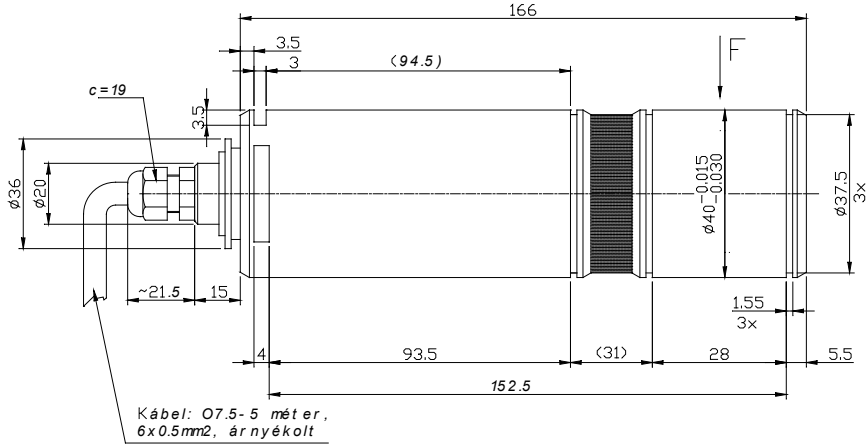
## 7935 5Nm-2kNm



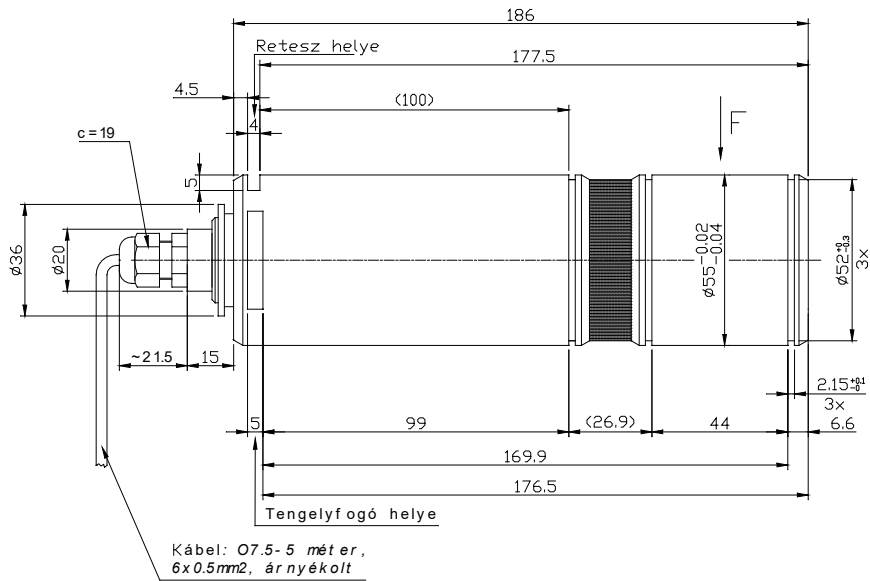
Méréshatár:	5Nm, 10Nm, 20Nm, 50Nm, 100Nm, 200Nm, 500Nm, 1kNm, 2kNm
Pontosság :	0,1/Bt
Cellatényező:	2 mV/V $\pm$ 0,1 %
Nullhelyzet:	1%
Nullhelyzet hőmérsékletfüggés:	0,05%
Cellatényező hőmérsékletfüggés:	0,05 %
Linearitás:	0,1 %
Hiszterézis:	0,1 %
Ismétlési hiba:	0,03 %
Kúszás 30 perc alatt:	0,06 %
Bemeneti ellenállás:	350 ohm $\pm$ 3 ohm
Kimeneti ellenállás:	350 ohm $\pm$ 3 ohm
Szigetelési ellenállás	Min 5 Gohm
Tápfeszültség (javasolt):	6 – 10 V
Tápfeszültség (max.):	12 V
Megengedett túlterhelés:	150 %
Törés határ:	300 %
Védelem:	IP 65



5Nm-20Nm



50Nm-200Nm



500Nm-1kNm