

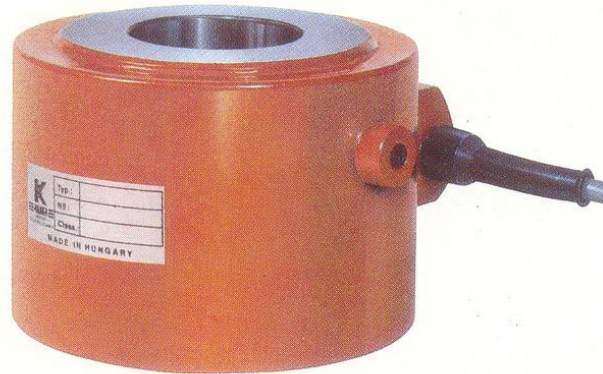


KALIBER Műszer- és Méréstechnika Kft
Instrument and Measuring Technics Ltd
Instrument und Messtechnik GmbH
Alapítva/*Established*/Gegründet: 1924

H 1134 Budapest Rózsafa u. 13
Budapest, Pf. 4 H 1553
T: (+361) 350 3133, 340 3718
F: (+361) 450 0756
E-mail : kaliber@kaliberkft.hu
Honlap: <http://www.kaliberkft.hu>



7939 200t-1000t

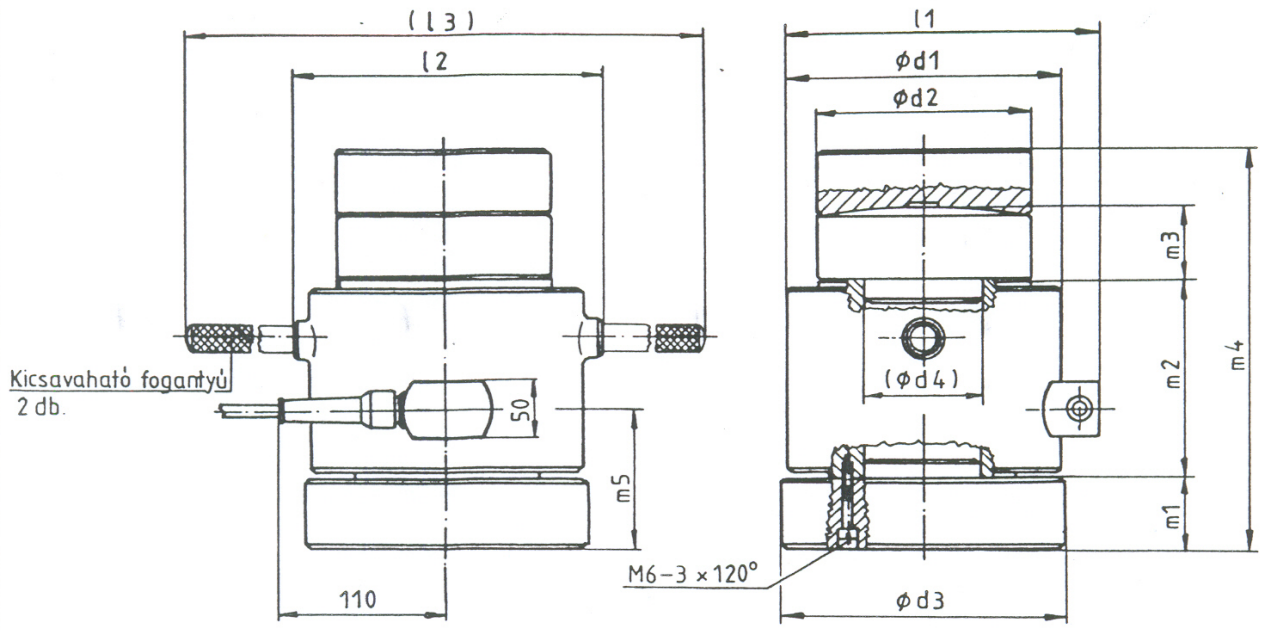


Mérés határ:	200t, 300t, 500t, 1000t
Pontosság :	0,5 %
Cellatényező:	2 mV/V \pm 0,5 %
Nullhelyzet:	1,5 %
Nullhelyzet hőmérsékletfüggés:	0,1 %
Cellatényező hőmérsékletfüggés:	0,1 %
Linearitás:	0,25 %
Hiszterézis:	0,25%
Ismétlési hiba:	0,2 %
Kúszás 30 perc alatt:	0,1 %
Bemeneti ellenállás:	350 ohm \pm 3 ohm
Kimeneti ellenállás:	350 ohm \pm 3 ohm
Szigetelési ellenállás	Min 5 Gohm
Tápfeszültség (javasolt):	6 – 10 V
Tápfeszültség (max.):	12 V
Megengedett túlterhelés:	150 %
Törés határ:	300 %
Védelem:	IP 65



KALIBER Műszer- és Méréstechnika Kft
 Instrument and Measuring Technics Ltd
 Instrument und Messtechnik GmbH
 Alapítva/Established/Gegründet: 1924

H 1134 Budapest Rózsafa u. 13
 Budapest, Pf. 4 H 1553
 T: (+361) 350 3133, 340 3718
 F: (+361) 450 0756
 E-mail : kaliber@kaliberkft.hu
 Honlap: <http://www.kaliberkft.hu>



	200t, 300t	500t	1000t
d1	164	270	270
d2	128	216	216
d3	170	270	270
d4	70H7	150 ^{+0,2}	70 ^{+0,1}
l1	194	300	300
l2	188	293	293
l3	426	529	529
m1	40	50	50
m2	120	120	120
m3	44	60	90
m4	240	270	330
m5	100	110	110