



KALIBER Műszer- és Méréstechnika Kft
Instrument and Measuring Technics Ltd
Instrument und Messtechnik GmbH
Alapítva/*Established*/Gegründet: 1924

H 1134 Budapest Rózsafa u. 13
Budapest, Pf. 4 H 1553
T: (+361) 350 3133, 340 3718
F: (+361) 450 0756
E-mail : kaliber@kaliberkft.hu
Honlap: <http://www.kaliberkft.hu>

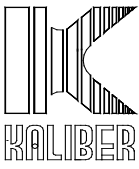


8933/2k 16t-63t



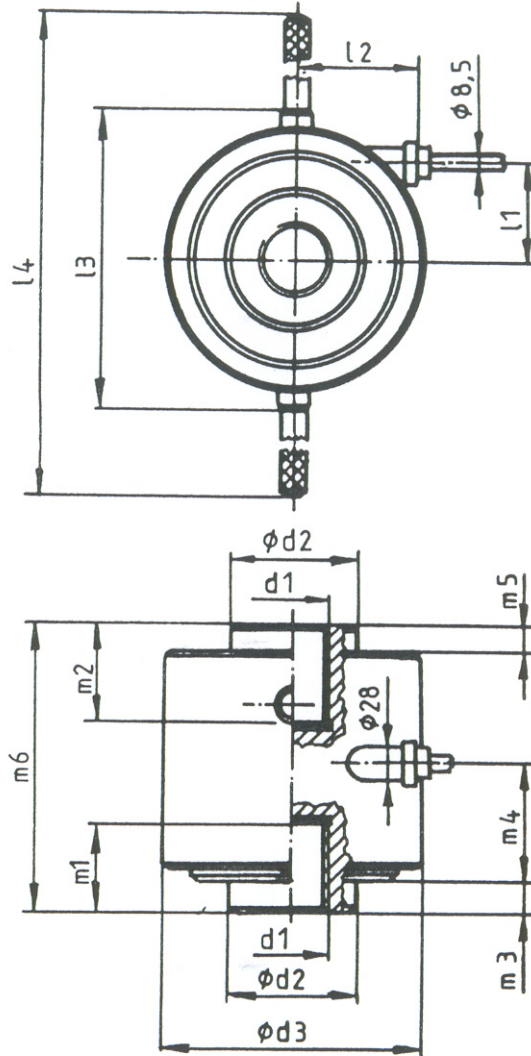
Két egymástól független mérőkörrel rendelkezik

Mérés határ:	16t, 25t, 40t, 63t
Pontosság :	0,1 %
Cellatényező:	2 mV/V \pm 0,1 %
Nullhelyzet:	1 %
Nullhelyzet hőmérsékletfüggés:	0,05 %
Cellatényező hőmérsékletfüggés:	0,05 %
Linearitás:	0,1 %
Hiszterézis:	0,1 %
Ismétlési hiba:	0,03 %
Kúszás 30 perc alatt:	0,06 %
Bemeneti ellenállás:	350 ohm \pm 3 ohm
Kimeneti ellenállás:	350 ohm \pm 3 ohm
Szigetelési ellenállás	5 Gohm
Tápfeszültség (javasolt):	6-10 V
Tápfeszültség (max.):	12 V
Megengedett túlterhelés:	200 %
Törés határ:	400 %
Védelem:	IP 65



KALIBER Műszer- és Méréstechnika Kft
 Instrument and Measuring Technics Ltd
 Instrument und Messtechnik GmbH
 Alapítva/Established/Geçründet: 1924

H 1134 Budapest Rózsafa u. 13
 Budapest, Pf. 4 H 1553
 T: (+361) 350 3133, 340 3718
 F: (+361) 450 0756
 E-mail : kaliber@kaliberkft.hu
 Honlap: <http://www.kaliberkft.hu>



Paraméter/méréshtar	16t-25t	40t-63t
l_1	75	89
l_2	95	115
l_3	224	254
l_4	486	508
m_1	61	81
m_2	67	88
m_3	25	40
m_4	110	125
m_5	15	20
m_6	215	240
d_1	M50X1,5	M75X2
d_2	100	140
d_3	200	230